

글로벌 에어 유니트

P31/P32/P33 시리즈





DECLARATION OF COMPLIANCE (ROHS)

European Directive 2002/95/EC - RoHS (Restriction of use of certain Hazardous Substances in electrical and electronic equipment), restricts the use of the 6 substances below in the manufacture of specified electrical equipment.

Substance	Concentration
LEAD:	Product containing lead and its compounds (except for application of lead as an alloying element by weight in steel up to 0.35%, in aluminium up to 0.4% and in copper alloys up to 4% and in Circuit Board solder) must not exceed 0.1% by weight.
MERCURY:	The concentration level must not exceed 0.1% by weight.
CADMIUM:	The concentration level must not exceed 0.01% by weight.
HEXAVALENT CHROMIUM:	This is a corrosive protective finish used on our product line. Were this finish is utilised the Chromate solution is Hexavalent (Chrome 6) free.
POLYBROMINATED BIPHENYLS (PBB):	The concentration level must not exceed 0.1% by weight. This substance is not known to be in any of our products.
POLYBROMINATED DIPHENYL ETHERS (PBDE):	The concentration level must not exceed 0.1% by weight. This substance is not known to be in any of our products.

This information applies to product sold on or after 1st July 2006

경고

이 문서에 기술된 제품, 시스템, 또는 관련 품목을 부적절하게 선택하거나 사용하실 경우 인명이나 재산상의 피해가 발생할 수 있습니다.

본 문서와 그리고 파카 하니핀사와 그 자회사, 정식 판매 대리점에서 제공하는 정보는 전문적인 기술을 보유하고 있는 사용자를 위하여 지어진 제품과 시스템 선택사항 등을 제공하고 있습니다. 고장이 발생하였을 경우를 포함하여 귀사가 사용하고 있는 모든 방식을 검토하시고 본 문서에서 제공되고 있는 제품이나 시스템에 대한 정보를 검토하십시오. 제품과 시스템은 그 사용 조건과 용도가 매우 다양하므로 사용자는 자체적인 분석과 시험을 통하여 제품과 시스템을 최종적으로 선택하여야 하며, 사용에 따르는 모든 성능, 안전, 주의 사항 등을 준수하여야 합니다. 제품의 특성, 규격, 설계, 사용성, 가격 등 이 문서에 기술된 사항은 파카 하니핀사와 그 자회사에 의하여 사전통지 없이 임의로 수정 변경될 수 있습니다.

판매제공

이 문서에 기술된 제품들은 파카 하니핀사, 그 자회사, 판매 대리점에서 판매하고 있는 물품들입니다. 이 제품의 오퍼와 구매는 별도 페이지에 수록되어 있는 "판매 공급"의 내용에 따릅니다.

© Copyright 2010 파카 하니핀. 모든 저작권 보유

제품 소개	8-17
콤비네이션	
P31 미니 시리즈	18
P32 컴팩트 시리즈	19
P33 표준 시리즈	20
콤비네이션 치수도	21
필터	
P31 미니 시리즈	22-23
P32 컴팩트 시리즈	24-25
P33 표준 시리즈	26-27
클레싱 & 흡착재 필터	
P31 미니 시리즈	28-29
P32 컴팩트 시리즈	30-31
P33 표준 시리즈	32-33
레귤레이터	
P31 미니 시리즈	34-35
P31 미니 공통 급기 레귤레이터	36-37
P32 컴팩트 시리즈	38-39
P32 컴팩트 공통 급기 레귤레이터	40-41
P33 표준 시리즈	42-43
필터/레귤레이터	
P31 미니 시리즈	44-45
P32 컴팩트 시리즈	46-47
P33 표준 시리즈	48-49
루브리케이터	
P31 미니 시리즈	50-51
P32 컴팩트 시리즈	52-53
P33 표준 시리즈	54-55
전자 비례제어 레귤레이터	
P31 미니 시리즈 & P32 컴팩트 시리즈	56-65
소프트 스타트와 급속 잔압 배기 기능 일체형 밸브와 급속 배기 밸브	66-67
급속 배기 밸브	68-69
소프트 스타트 밸브	70-71
솔레노이드 코일	72-73
잔압 처리 밸브 (슬라이딩 밸브)	74
잔압 처리 밸브 (볼 밸브)	75
매니폴드 블럭	76
액세서리	
P31 미니 시리즈	77
P32 컴팩트 시리즈	78
P33 표준 시리즈	79
교환 부품	80-81

파카 글로벌 공기압 보조기기 시스템

Global.
Economical.
Modular.



*Performance you need,
wherever you need it.*



파카의 글로벌 공기압 보조기기 시스템은 고객의 편의를 위해 세 종류의 바디 사이즈에 모든 표준나사 PT, NPT, BSPP를 다양하게 제공합니다.

뛰어난 성능의 필터, 레귤레이터, 필터/레귤레이터와 루브리케이터는 공기압 보조기기에 필요한 기능을 폭 넓게 선택할 수 있도록 다양한 옵션을 표준 선택으로 제공합니다.

각각의 개별 유니트들은 가볍고 독특한 유니트 체결 컨넥터에 의해 모듈로 조합할 수 있습니다.

www.parker.com/globalfrl

다양한 공기압 보조기기의 구성



P31 미니시리즈
접속구경 1/8", 1/4"
바디 폭 40mm



P32 컴팩트시리즈
접속구경 1/4", 3/8", 1/2"
바디 폭 60mm



P33 표준시리즈
접속구경 1/2", 3/4"
바디 폭 73mm



필터

- 여과도 5 μ 필터와 1.0 μ 과 0.01 μ 의 콜레스 필터, 흡착재 필터
- 수동배출 또는 자동배출의 투명한 플라스틱 바울과 메탈 바울



레귤레이터

- 개별 독립형 또는 공통급기 매니폴드형
- 릴리프 또는 논-릴리프 선택사양



필터/레귤레이터

- 공간 절감을 위한 컴팩트 디자인
- 필터와 레귤레이터의 모든 표준옵션



루브리케이터

- 유량 변위에 따라 오일 적하량 자동 조절
- 오일 적하 조절 나사와 적하 창 그리고 유량 확인창



전자비례제어 레귤레이터

- 정밀한 압력 제어
- 출력압 디스플레이 LED 표시창
- 보호등급 IP65



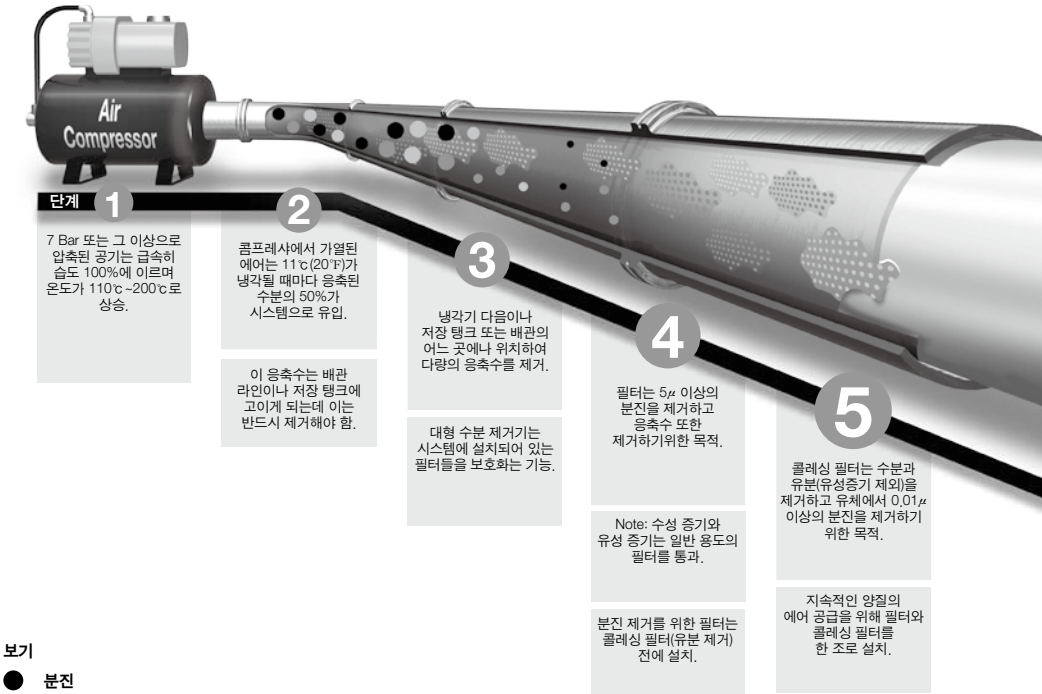
부속 주변기기

- 소프트 스타트와 급속 배기밸브
- 소프트 스타트와 급속 배기 일체형 밸브
- 매니폴드 블럭
- 잔압처리 밸브(슬라이드와 볼밸브 타입)
- 액세서리 및 압력계이지 등

고품질 클린 압축공기에 파카가 함께합니다.

공압시스템에서 빠른 사이클 타임과 고품질 제품의 생산 그리고 고장으로 인한 지연 시간을 줄이기 위해서는 양질의 압축 공기가 필수적입니다. 파카는 공압시스템이 최상의 기능을 다 할 수 있도록하는 기술을 보유하고 있습니다.

공압시스템과 함께하는 파카 글로벌 공기압 보조기기



- 보기
- 분진
 - 오일
 - 수분
 - ▒ 유성 증기
 - ▒ 수성 증기

						
단 계	① ②	③	④	⑤	⑥	⑦
기 능	공기압축	다량 수분제거	분진 필터링	미세 분진 제거	에어 건조	탄화수소 제거
용 도	모든 공기압 시스템	기본 공압 시스템	기본 공압 시스템	양질의 에어가 필요한 시스템	최소의 습도 함량을 요구하는 시스템	양질의 에어가 절대적으로 필요한 시스템
상세설명	압축기에서 생성된 압축 공기는 93℃(200°F)에 습도 95%로 배관에서 38℃(100°F)까지 냉각	배관에 위치하여 다량의 수성 오염 물질을 제거하고 필터를 보호	고형의 분진을 5 μ 이하로 제거시키고 다량의 오염 물질을 분리	미크론 단위의 미세분진(연무질)을 0.01 μ 이하로 제거(단 증기는 제외)	유체에서 수성 증기를 제거하여 이슬점을 4℃(40°F)이하로 낮추거나 (응축식) -4℃(-40°F)이하로 냉각(순환 건조식)	민감한 어플리케이션에 적용하여 체취나 잔존하는 증기를 제거
파카 글로벌 공기압 보조기기	사용자 설비	P3TF 수분 분리기	P31, P32, P33 분진 여과 필터	P31, P32, P33 콜레스 필터	PDRD 응축식 드라이어 P3TJ 순환 건조식 드라이어	P31, P32, P33 활성화 카본(흡착식) 필터



Clean Dry Air

6

응축식 또는 순환 건조식 드라이어로 이슬점을 낮춰 수성 증기를 제거 함으로써 적절하게 건조된 에어를 공급

7

활성화 카본을 사용한 필터의 적용으로 탄화수소 및 유성 증기를 제거. 탄화수소는 주로 컴프레사 오일로 부터 유입

조합형 공기압 보조기기 시스템의 완성



전자 비례제어 공압 레귤레이터

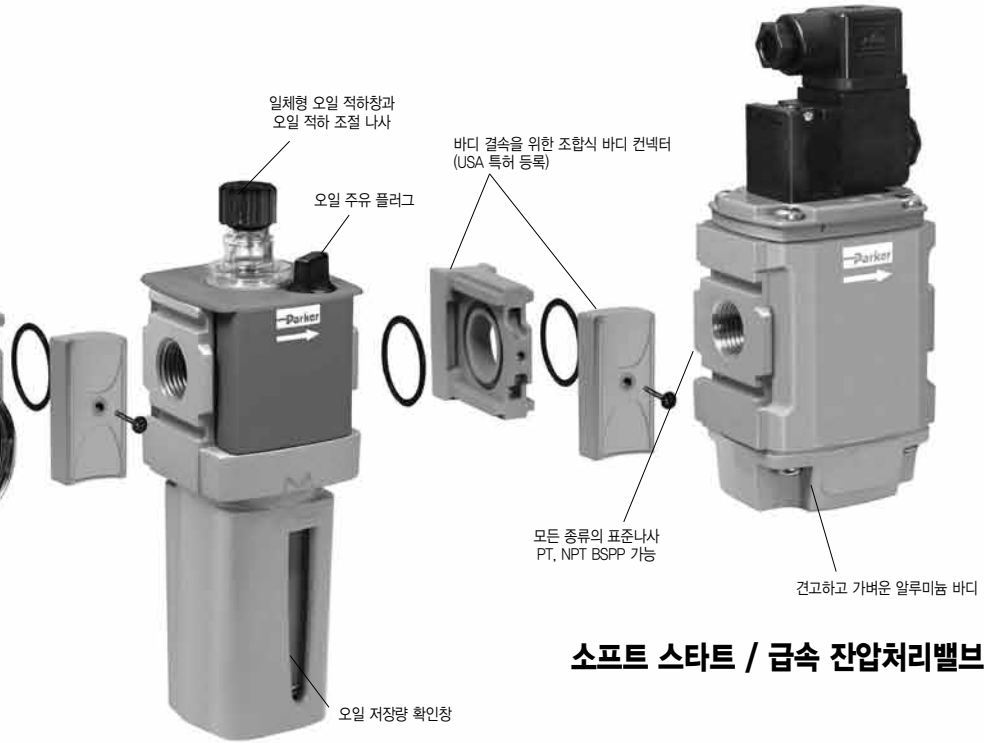
- 전자제어/공압 레귤레이터
- 통합 제어 시스템
- 정밀 압력 감지센서
- 미세 조정 변수
- 완전 급속 배기 기능
- I/O사양 선택기능
- 출력압 디스플레이 LED 표시창
- 안정상태에서 에어 소모 차단기능
- 다양한 취부 옵션
- 보호등급 IP65



P31P 미니 시리즈



P32P 콤팩트 시리즈



소프트 스타트 / 급속 잔압처리밸브

루브리케이터

공통 급기 매니폴드 레귤레이터

- 공통 입력압 (P1)과 개별 출력압 (P2, P3, P4, etc.)
- P31과 P32 사이즈 가능
- 정밀 압력 조절을 위한 밸런스 밸브 구조
- 유닛의 전후면에 출력포트 제공
- 4 종류의 압력조절 범위



공기압 보조기기

P31 미니 시리즈

폭 40mm 바디

접속구경 1/8" 및 1/4"

최대유량:	dm ³ /s	(SCFM)
필터	12	(25)
콜레스 필터	2	(4.2)
레귤레이터	30	(64)
필터/레귤레이터	14	(30)
루브리케이터	13	(28)

특징:

- 설치공간 절감을 위한 게이지 매입형 옵션
- 매니폴드형식의 집적형 레귤레이터 구입가능
- USA 안전규격 OSHA를 만족하는 잔압처리밸브
- 소프트스타트와 급속 잔압처리밸브
- 전자 비례제어 레귤레이터



P32 컴팩트 시리즈

폭 60mm 바디

접속구경 1/4", 3/8" 및 1/2"

최대유량:	dm ³ /s	(SCFM)
필터	38	(80)
콜레스 필터	11	(23)
레귤레이터	67	(142)
필터/레귤레이터	64	(136)
루브리케이터	47	(100)

특징:

- 매니폴드형식의 집적형 레귤레이터 구성가능
- USA 안전규격 OSHA를 만족하는 잔압처리밸브
- 소프트스타트와 급속 잔압처리밸브
- 전자 비례제어 레귤레이터



P33 표준 시리즈

폭 73mm 바디

접속구경 1/2" 및 3/4"

최대유량:	dm ³ /s	(SCFM)
필터	48	(102)
콜레스 필터	20	(42)
레귤레이터	100	(212)
필터/레귤레이터	98	(208)
루브리케이터	68	(144)

특징:

- USA 안전규격 OSHA를 만족하는 잔압처리밸브
- 소프트스타트와 급속 잔압처리밸브 (P32 사이즈와 공동)
- 전자 비례제어 레귤레이터 (P32 사이즈와 공동)



밸브와 구동기기

미니 시리즈에 적합한 제품

P31 미니 시리즈 FRL과 부속품들은 다음의 파카 밸브 및 액추에이터와 구성하시면 좋습니다.



Isys 마이크로



Moduflex 사이즈 1



OSP-P



P1D



P1A

컴팩트 시리즈에 적합한 제품

P32 컴팩트 시리즈 FRL과 부속품들은 다음의 파카 밸브 및 액추에이터와 구성하시면 좋습니다.



Isys 마이크로



Isys HA / HB



P1D



OSP-P

표준 시리즈에 적합한 제품

P33 표준 시리즈 FRL과 부속품들은 다음의 파카 밸브 및 액추에이터와 구성하시면 좋습니다.



H-ISO



Isys HA / HB



P1D



OSP-P

공기압 시스템의 완성

압력 레귤레이터

정밀한 압력 제어를 위해서는 힘, 속도, 분배, 프로세스 관리가 중요한 요건들입니다. 파카는 전 세계에 걸쳐 압력 제어에 필요한 기술을 만족하는 글로벌 솔루션을 제공하고 있습니다.



기능	개별사용	공통 급기 매니폴드	전자 비례제어
개요	공기압 시스템에 적합한 개별 압력 레귤레이터	장비의 각기 다른 압력 제어를 위해 다중의 압력 공급이 가능한 공통 급기-멀티 출력 매니폴드 시스템	전자 제어 신호를 변위의 공기압으로 전환 제어하는 통합 제어 관리 시스템
Parker 시리즈	P31R, P32R, P33R	P31H, P32H	P31 (미니시리즈) P32 (컴팩트와 표준 시리즈)

주변 부속 기기

이제 공기압 시스템은 단순한 FRL의 기능을 넘어 보다 정교한 제어를 필요로 하고 있습니다. 이에 따른 필요에 의해 주변 부속 제품들이 공기압 시스템에 적용되는 경우가 자주 있습니다. 파카는 안전과 안정된 시동, 배기 그리고 에어 콘트를 잠금 기능 등 고객의 필요에 부응하는 제품을 제공하고 있습니다.



주요 기능	잔압 처리 밸브 (볼 밸브)	잔압 처리 밸브 (슬라이드 밸브)	소프트 스타트/ 급속 배기 밸브	소프트 스타트	급속 배기 밸브	매니폴드 블록
소프트 스타트 기능	⊘	⊘	☑	☑	⊘	⊘
급속 배기 기능	일반 배기	일반 배기	☑	⊘	☑	⊘
조작 방법	수동 조작(돌림)	수동 조작(누름)	슬레노이드, 에어 파일럿	슬레노이드, 에어 파일럿, 내부 파일럿	슬레노이드, 에어 파일럿	N/A
구성 위치	FRL 전후단 또는 개별 적용	FRL 전후단 또는 개별 적용	FRL 후단	FRL 후단	FRL 후단	FRL의 어느 위치나 구성 가능
파카 시리즈	P31V, P32V, P33V	P31V, P32V, P33V	P31T, P32T (미니, 컴팩트, 표준 사이즈와 조합)	P31S, P32S (미니, 컴팩트, 표준 사이즈와 조합)	P31D, P32D (미니, 컴팩트, 표준 사이즈와 조합)	P31M, P33M (미니, 컴팩트, 표준 사이즈와 조합)

제품 선정 가이드




밸브에 따른 FRL 선정가이드:

아래표는 일반적인 시스템에서 밸브 구성 수에 적합한 파카 글로벌 FRL의 선정 가이드 일람표입니다.

	P31 미니 시리즈					P32 컴팩트 시리즈					P33 표준 시리즈					
	1	2	3	4	5	6	7	8	9	10	11	12	13	14	15	16
동시에 작동하는 밸브의 수																
Modulflex 사이즈 1																
Isys 마이크로																
HB / Viking																
Modulflex 사이즈 2																
HA / 글로벌 ISO																
파카의 대형 사이즈 FRL 참조																

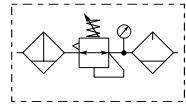
액츄에이터에 따른 FRL 선정가이드:

아래표는 개개의 실린더 사이즈에 적합한 파카 글로벌 FRL의 선정 가이드 일람표입니다. 튜브의 길이가 2m 이상이라면 표에 제시된 최대 사이즈보다 한 사이즈 큰 것을 선정하여 주십시오. 이 일람표는 실린더의 최대 속도 0,5m/s를 기준으로 작성되었습니다.

실린더 Ø mm	실린더 내경 사이즈															
	5	10	16	20	25	28	32	40	45	50	63	75	80	100		
튜브 Ø mm	튜브 외경 사이즈															
	4	4	4	6	6	6	6	8	8	8	10	10	12	12		
동시에 구동하는 실린더의 수	1															
	2															
	3															
	4															
	5															
	6															
	7															
	8															
	9															
	10															
<div style="display: flex; justify-content: space-around; align-items: center;"> <div style="text-align: center;"> <p>P31 미니 시리즈</p>  </div> <div style="text-align: center;"> <p>P32 컴팩트 시리즈</p>  </div> <div style="text-align: center;"> <p>P33 표준 시리즈</p>  </div> <div style="text-align: center;"> <p>파카 대형 사이즈 FRL 참조</p> </div> </div>																

Note: 위 자료는 일반적인 공기압 사용을 기준으로 예시한 참고 자료입니다. 적절한 제품 선정을 위해서는 사용자 시스템의 구성 기기와 유량 소비량을 반드시 고려하여 주시기 바랍니다.

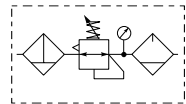
3점 유니트



필터 + 레귤레이터 + 루브리케이터
스퀘어 또는 라운드 게이지, 필터 여과도 5 μ 표준사양 취부용 T-브라켓 포함

접속구경	유량 dm ³ /s (scfm)	주문번호(수동배출)	중량	주문번호(필스배출)	중량
1/4"	13 27	P31CB22GEMN6LNW	0.46 kg (1.01 lbs)	P31CB22GEBN6LNW	0.46 kg (1.01 lbs)

2점 유니트



필터/레귤레이터 일체형 + 루브리케이터
스퀘어 또는 라운드 게이지, 필터 여과도 5 μ 표준사양 취부용 T-브라켓 포함

접속구경	유량 dm ³ /s (scfm)	주문번호(수동배출)	중량	주문번호(필스배출)	중량
1/4"	14 28	P31CA22GEMN6LNW	0.35 kg (0.77 lbs)	P31CA22GEBN6LNW	0.35 kg (0.77 lbs)

주문형식

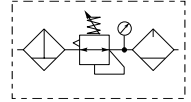
P 31		C B		2 2		G	
찬압배기밸브		나사종류		접속구경			
컴비네이션	C	PT	2	1/8	1		
슬라이딩 밸브 + 컴비네이션	Y	NPT	9	1/4	2		
볼밸브 + 컴비네이션	Q	BSPP	1				
컴비네이션 구성							
F/R+L	A	F/R+Fc	M				
F+R+L	B	F+Fc1+Fc	Q				
F+Fc	F	F/R+Fc+Fa	T				
F+Fc+Fa	G						
보유 형식							
플라스틱 보유 + 보관관	G						
메탈 보유	M						

필터 / 레귤레이터 옵션		레귤레이터 옵션		루브리케이터 옵션		부속품 옵션	
필터 옵션 (필터가 2개 이상인 경우 코드를 중복해서 기입 예, EMAM)		레귤레이터 옵션		루브리케이터형식		부속품 옵션	
필터 여과도	E M	레귤레이터 형식	N G	오일 배출	L N	마운팅 부속품	W
5 μ	E	릴리프 표준사양	N	오일 적하량 L		브라켓 없음 A	A
1 μ	9	사용압력		배출구 없음 N	N	T-브라켓 W	W
0.01 μ	C	스퀘어게이지 포함				포트블럭 * C	C
흡착식	A	2 bar (0.2 MPa) **	2			포트블럭 + T-브라켓 D	D
응축수 배출		4 bar (0.4 MPa) **	4				
수동 배출	M	8 bar (0.8 MPa) **	6				
필스 배출	B	라운드게이지 포함					
		2 bar (0.2 MPa)	Z				
		4 bar (0.4 MPa)	M				
		8 bar (0.8 MPa)	G				
		라운드게이지 없음					
		2 bar (0.2 MPa)	Y				
		4 bar (0.4 MPa)	L				
		8 bar (0.8 MPa)	N				

Note 1) F: 표준필터(5 μ), Fc: 콜레스필터(0.01 μ), Fc1: 콜레스필터(1 μ), Fa: 흡착제필터
 Note 2) 게이지 유니트는 컴비네이션 선택과 동일한 사양으로 구성됩니다.

* 파이프 배관의 경우 선택하여 주십시오.
 ** 0.1 MPa 이하의 압력으로 주문하여 주십시오.

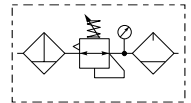
3점 유니트



필터 + 레귤레이터 + 루브리케이터
필터 여과도 5 μ 표준사양, 취부용 T-브라켓 포함

접속구경	유량		주문번호(수동배출)	중량	주문번호(떨스배출)	중량
	dm ³ /s	(scfm)				
1/4"	20	42	P32CB22GEMNGLNW	1.29 kg (2.84 lbs)	P32CB22GEANGLNW	1.29 kg (2.84 lbs)
3/8"	32	68	P32CB23GEMNGLNW	1.29 kg (2.84 lbs)	P32CB23GEANGLNW	1.29 kg (2.84 lbs)
1/2"	40	85	P32CB24GEMNGLNW	1.29 kg (2.84 lbs)	P32CB24GEANGLNW	1.29 kg (2.84 lbs)

2점 유니트



필터/레귤레이터 일체형 + 루브리케이터
필터 여과도 5 μ 표준사양, 취부용 T-브라켓 포함

접속구경	유량		주문번호(수동배출)	중량	주문번호(떨스배출)	중량
	dm ³ /s	(scfm)				
1/4"	22	45	P32CA22GEMNGLNW	1.03 kg (2.27 lbs)	P32CA22GEANGLNW	1.03 kg (2.27 lbs)
3/8"	33	70	P32CA23GEMNGLNW	1.03 kg (2.27 lbs)	P32CA23GEANGLNW	1.03 kg (2.27 lbs)
1/2"	43	90	P32CA24GEMNGLNW	1.03 kg (2.27 lbs)	P32CA24GEANGLNW	1.03 kg (2.27 lbs)

주문형식

P 3 2

C		B		2		3		G	
전압배기밸브		나사종류		접속구경		보울 형식			
컴비네이션 C		PT 2		1/4 2		플라스틱 보울 + 보호관 G			
슬라이딩 밸브 + 컴비네이션 Y		NPT 9		3/8 3		메탈 보울 M			
볼밸브 + 컴비네이션 Q		BSPP 1		1/2 4		메탈 보울 + 축면관측자 S			
컴비네이션 구성		접속구경		보울 형식					
F/R+L A	F/R+Fc M	1/4 2		플라스틱 보울 + 보호관 G					
F+R+L B	F+Fc1+Fc Q	3/8 3		메탈 보울 M					
F+Fc F	F/R+Fc+Fa T	1/2 4		메탈 보울 + 축면관측자 S					
F+Fc+Fa G									

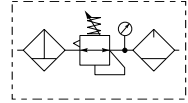
Note 1) F: 표준필터(5 μ), Fc: 콜레스탈(0.01 μ), Fc1: 콜레스탈(1 μ), Fc: 흡착제필터
 Note 2) 개별 유니트는 컴비네이션 선택과 동일한 사양으로 구성됩니다.

필터 / 레귤레이터 옵션		레귤레이터 옵션	루브리케이터 옵션	부속품 옵션
필터 옵션 (필터가 2개 이상인 경우 코드를 중복해서 기입 예, EMAM) 필터 여과도 5 μ E 1 μ 9 1 μ (+차압표시기) Q 0.01 μ C 0.01 μ +차압표시기 D 흡착식 A		레귤레이터 형식 릴리프 표준사양 N 사용압력 라운드게이지 포함 2 bar (0.2 MPa) Z 4 bar (0.4 MPa) M 8 bar (0.8 MPa) G 17 bar (1.7 MPa) J 라운드게이지 없음 2 bar (0.2 MPa) Y 4 bar (0.4 MPa) L 8 bar (0.8 MPa) N 17 bar (1.7 MPa) H	루브리케이트형식 오일 적하량 L 오일 배출 배출구없음 N	마운팅 부속품 브라켓 없음 A T-브라켓 W 포트블럭* C 포트블럭 + T-브라켓 D <small>* 포트블럭의 경우 선택하여 주십시오.</small>
음속수 배출 수동 배출 M 자동 배출 A				

3점 유니트



필터 + 레귤레이터 + 루브리케이터
필터 여과도 5 μ 표준사양, 취부용 T-브라켓 포함

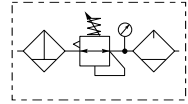


접속구경	유량	주문번호(수동배출)	중량	주문번호(펄스배출)	중량
	dm ³ /s (scfm)				
1/2"	43 90	P33CB24GEMNGLNW	1.84 kg (4.06 lbs)	P33CB24GEANGLNW	1.84 kg (4.06 lbs)
3/4"	52 110	P33CB26GEMNGLNW	1.84 kg (4.06 lbs)	P33CB26GEANGLNW	1.84 kg (4.06 lbs)

2점 유니트



필터/레귤레이터 일체형 + 루브리케이터
필터 여과도 5 μ 표준사양, 취부용 T-브라켓 포함



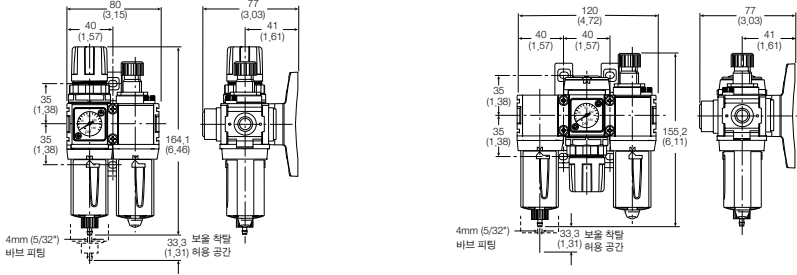
접속구경	유량	주문번호(수동배출)	중량	주문번호(펄스배출)	중량
	dm ³ /s (scfm)				
1/2"	52 110	P33CA24GEMNGLNW	1.51 kg (3.33 lbs)	P33CA24GEANGLNW	1.51 kg (3.33 lbs)
3/4"	71 150	P33CA26GEMNGLNW	1.51 kg (3.33 lbs)	P33CA26GEANGLNW	1.51 kg (3.33 lbs)

주문형식

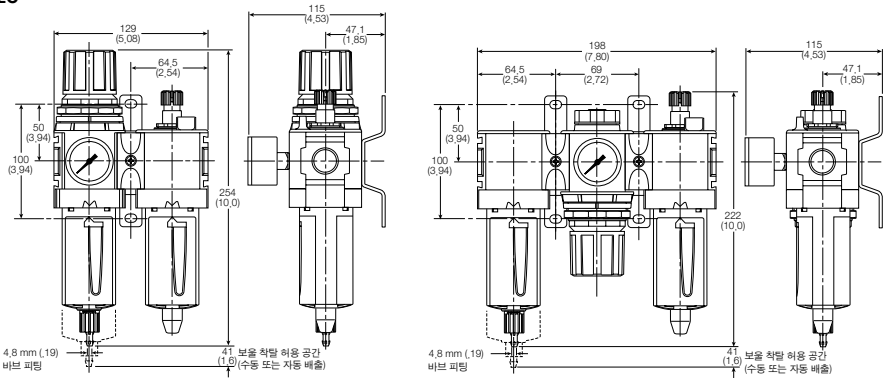
P 33		C B		2 4 G		E M		N G		L N		W	
잔압배기밸브		나사종류		접속구경		필터 여과도		레귤레이터 형식		루브리케이터형식		마운팅 부속품	
콤비네이션 C 슬라이딩 밸브 + 콤비네이션 Y 볼밸브 + 콤비네이션 Q		PT 2 NPT 9 BSPP 1		1/2 4 3/4 6		5 μ E 1 μ 9 1 μ (+차압표시기) Q 0.01 μ C 0.01 μ (+차압표시기) D 흡착식 A		릴리프 표준사양 N		오일 적하장치 L		브리켓 없음 A T-브라켓 W 포트블럭 * C 포트블럭 + T-브라켓 D	
콤비네이션 구성						응축수 배출		사용압력		오일 배출			
F/R+L A F/R+Fc M F+R+L B F+Fc1+Fc Q F+Fc F F/R+Fc+Fa T F+Fc+Fa G						수동 배출 M 자동 배출 A		라운드게이지 포함 2 bar (0.2 MPa) Z 4 bar (0.4 MPa) M 8 bar (0.8 MPa) G 17 bar (1.7 MPa) J 라운드게이지 없음 2 bar (0.2 MPa) Y 4 bar (0.4 MPa) L 8 bar (0.8 MPa) N 17 bar (1.7 MPa) H		오일 배출 배출구없음 N			
보울 형식													
플라스틱 보울 + 보호관 G 메탈 보울 M 메탈 보울 + 측면관측자 S													
Note 1) F: 표준필터(5 μ), Fc: 콜레스탈필터(0.1 μ), Fc1: 콜레스탈필터(1 μ), Fa: 흡착제필터 Note 2) 개별 유니트는 콤비네이션 선택과 동일한 사양으로 구성됩니다.						Note: 직접포사기로 필터 엘레먼트의 교체 주기를 알 수 있습니다.						* 파이프 배관의 경우 선택하여 주십시오.	

콤비네이션 치수도

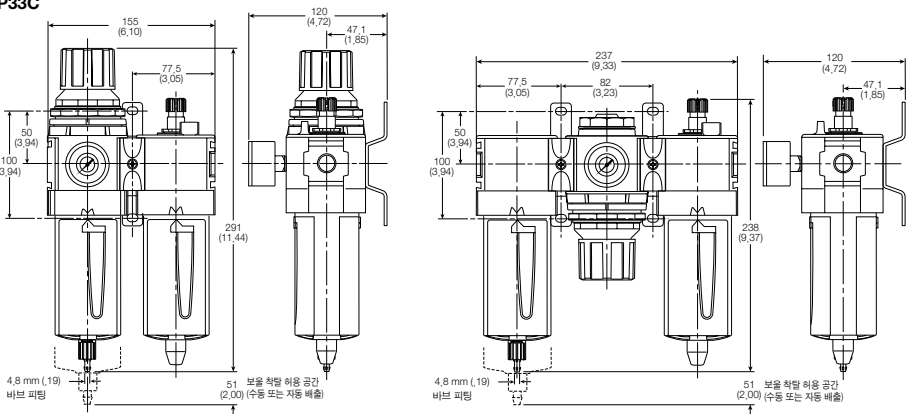
P31C



P32C



P33C



필터 미니시리즈 P31

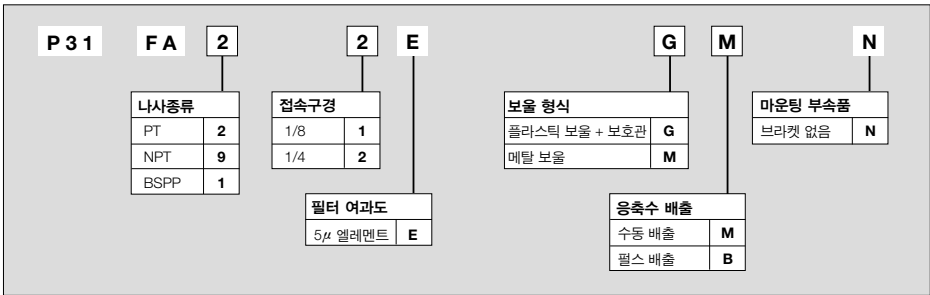


공압기호



- 접속구경 1/8 과 1/4의 모든 나사 형식 가능(PT, NPT, BSPP)
- 정밀 여과도 5 μ 필터 엘레먼트 표준사양
- 뛰어난 수분 제거율
- 부식 방지 및 경량의 알루미늄 구조
- 엘레먼트 카트리지의 쉬운 탈부착
- 결식 방식의 안전하고 확실한 보울 결합

주문형식:



접속구경	세부사양	주문 번호 **	유량 dm ³ /s * (scfm) *	최대사용압력 bar (psi)	높이 mm (Inches)	폭 mm (Inches)	깊이 mm (Inches)
1/8"	플라스틱 보울 - 수동 배출	P31FA21EGMN	9 (19)	10 (150)	116.3 (4.58)	40 (1.58)	42.7 (1.68)
1/8"	플라스틱 보울 - 필스 배출	P31FA21EGBN	9 (19)	10 (150)	116.3 (4.58)	40 (1.58)	42.7 (1.68)
1/8"	메탈 보울 - 수동 배출	P31FA21EMMN	9 (19)	17 (250)	116.3 (4.58)	40 (1.58)	42.7 (1.68)
1/8"	메탈 보울 - 필스 배출	P31FA21EMBN	9 (19)	17 (250)	116.3 (4.58)	40 (1.58)	42.7 (1.68)
1/4"	플라스틱 보울 - 수동 배출	P31FA22EGMN	12 (25)	10 (150)	116.3 (4.58)	40 (1.58)	42.7 (1.68)
1/4"	플라스틱 보울 - 필스 배출	P31FA22EGBN	12 (25)	10 (150)	116.3 (4.58)	40 (1.58)	42.7 (1.68)
1/4"	메탈 보울 - 수동 배출	P31FA22EMMN	12 (25)	17 (250)	116.3 (4.58)	40 (1.58)	42.7 (1.68)
1/4"	메탈 보울 - 필스 배출	P31FA22EMBN	12 (25)	17 (250)	116.3 (4.58)	40 (1.58)	42.7 (1.68)

* 공기압 6.3 bar 가압, 압력강하 0.34 bar에서의 측정치입니다.

** 표준 주문 번호를 참조하시고 기타 옵션사항 제품은 주문 형식을 참조하여 주십시오.

제품 사양

정격 유량*	1/8	9 dm³/s (19 scfm)
	1/4	12 dm³/s (25 scfm)
최대 사용 온도	플라스틱 보울	52°C (125°F)
	메탈 보울	65.5°C (150°F)
최대 공급 압력	플라스틱 보울	10 bar (1 MPa)
	메탈 보울	17 bar (1,7 MPa)
표준 여과도		5µ
유효 저장량**		12 cm³ (0,4 US oz.)
접속 구경	PT / NPT / BSPP	1/8, 1/4
중량		0,11 kg (0,24 lbs)

* 공기압 6,3 bar 가압, 압력강하 0,34 bar에서의 측정치입니다.

** 유효 저장량은 보울을 완전 차단 했을때의 유량 참고치입니다.

공기의 질:

ISO 8573-1: 1991 분진 등급 3 이내

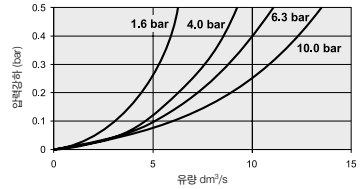
ISO 8573-1: 2001 분진 등급 6 이내

주요 부품 재질

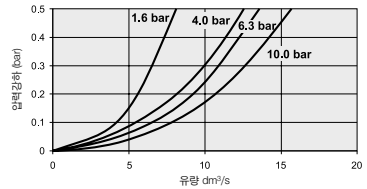
바디	알루미늄
바디 캡	ABS
보울	폴리카보네이트
보울 보호관	나일론
엘레먼트 고정자	아세틸
베플	아세틸
필터 엘레먼트	스텔 폴리메틸렌
셀	니트릴

유량 특성

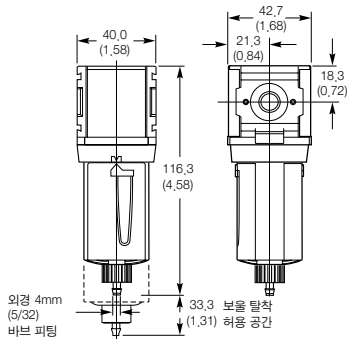
1/8 필터



1/4 필터



치수도



교환 및 예비 부품

플라스틱 보울 + 보호관 (수동 배출)	P31KA00BGM
메탈 보울 (수동 배출)	P31KA00BMM
플라스틱 보울 + 보호관 (필스 배출)	P31KA00BGB
메탈 보울 (필스 배출)	P31KA00BMB
5µ 필터 엘레먼트	P31KA00ESE
C 브라켓 (개별 유니트 취부)	P31KA00MW
T 브라켓 + 유니트 체결 컨넥터	P31KA00MT
유니트 체결 컨넥터	P31KA00CB

필터 컴팩트 시리즈 P32

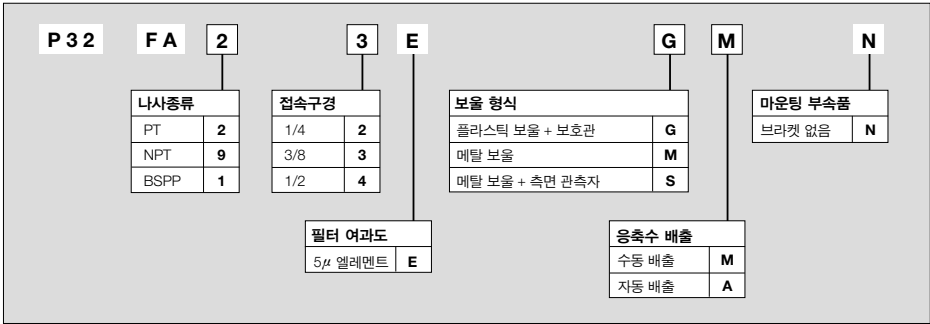


공압기호



- 접속구경 1/4, 3/8, 1/2의 표준 나사 형식 가능(PT, NPT, BSPP)
- 정밀 여과도 5 μ 필터 엘레먼트 표준사양
- 뛰어난 수분 제거율
- 부식 방지 및 경량의 알루미늄 구조
- 결식 방식의 안전하고 확실한 보울 결합

주문형식:



접속구경	세부사양	주문 번호 **	유량		최대사용압력		높이 mm (Inches)	폭 mm (Inches)	깊이 mm (Inches)
			dm ³ /s	(scfm)	bar	(psi)			
1/4	플라스틱 보울 - 수동 배출	P32FA22EGMN	18	(38)	10	(150)	188 (7,4)	60 (2,36)	60 (2,36)
1/4	플라스틱 보울 - 자동 배출	P32FA22EGAN	18	(38)	10	(150)	179 (7,0)	60 (2,36)	60 (2,36)
1/4	메탈 보울 - 수동 배출	P32FA22EMMN	18	(38)	17	(250)	188 (7,4)	60 (2,36)	60 (2,36)
1/4	메탈 보울 - 자동 배출	P32FA22EMAN	18	(38)	17	(250)	179 (7,0)	60 (2,36)	60 (2,36)
3/8	플라스틱 보울 - 수동 배출	P32FA23EGMN	30	(64)	10	(150)	188 (7,4)	60 (2,36)	60 (2,36)
3/8	플라스틱 보울 - 자동 배출	P32FA23EGAN	30	(64)	10	(150)	179 (7,0)	60 (2,36)	60 (2,36)
3/8	메탈 보울 - 수동 배출	P32FA23EMMN	30	(64)	17	(250)	188 (7,4)	60 (2,36)	60 (2,36)
3/8	메탈 보울 - 자동 배출	P32FA23EMAN	30	(64)	17	(250)	179 (7,0)	60 (2,36)	60 (2,36)
1/2	플라스틱 보울 - 수동 배출	P32FA24EGMN	38	(80)	10	(150)	188 (7,4)	60 (2,36)	60 (2,36)
1/2	플라스틱 보울 - 자동 배출	P32FA24EGAN	38	(80)	10	(150)	179 (7,0)	60 (2,36)	60 (2,36)
1/2	메탈 보울 - 수동 배출	P32FA24EMMN	38	(80)	17	(250)	188 (7,4)	60 (2,36)	60 (2,36)
1/2	메탈 보울 - 자동 배출	P32FA24EMAN	38	(80)	17	(250)	179 (7,0)	60 (2,36)	60 (2,36)

* 공기압 6,3 bar 기압, 압력강하 0,34 bar에서의 측정치입니다.
 ** 표준 주문 번호를 참조하시고 기타 옵션사양 제품은 주문 형식을 참조하여 주십시오.

제품 사양

정격 유량*	1/4	18 dm ³ /s (38 scfm)
	3/8	30 dm ³ /s (64 scfm)
	1/2	38 dm ³ /s (80 scfm)
최대 사용 온도	플라스틱 보울	52°C (125°F)
	메탈 보울	65.5°C (150°F)
최대 공압 압력	플라스틱 보울	10 bar (1 MPa)
	메탈 보울	17 bar (1.7 MPa)
표준 여과도		5μ
유효 저장량**		51 cm ³ (1.7 US oz.)
접속 규격	PT / NPT / BSPP	1/4, 3/8, 1/2
중량		0.28 kg (0.62 lbs)

* 공기압 6.3 bar 가압, 압력강하 0.34 bar에서의 측정치입니다.

** 유효 저장량은 보울을 완전 차단 했을때의 유량 참고치입니다.

공기의 질:

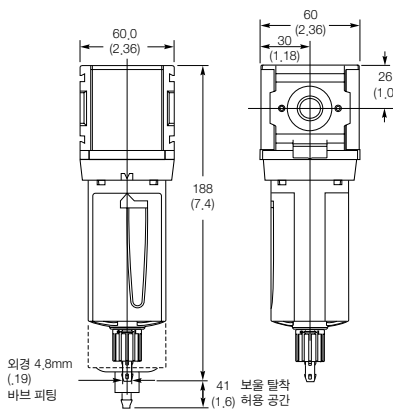
ISO 8573-1: 1991 분진 등급 3 이내

ISO 8573-1: 2001 분진 등급 6 이내

주요 부품 재질

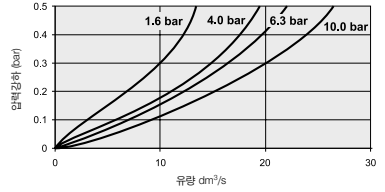
바디		알루미늄
바디 캡		ABS
보울	플라스틱 보울	폴리카보네이트
	메탈 보울	알루미늄
보호관		니일론
디플렉터		폴리프로필렌
엘레먼트 고정자 / 베플		아세틸
필터 엘레먼트		소결 폴리머틸렌
셀	플라스틱 보울	니트릴
	메탈 보울	니트릴
관촉자		폴리카보네이트

치수도

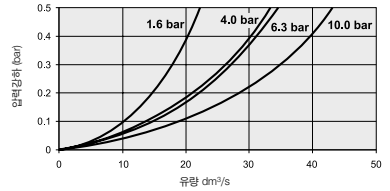


유량 특성

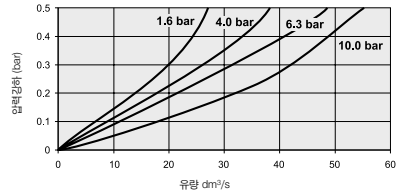
1/4 필터



3/8 필터



1/2 필터

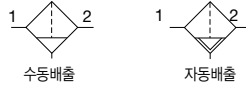


교환 및 예비 부품

플라스틱 보울 + 보호관 (수동 배출)	P32KA00BGM
메탈 보울 + 축연 관촉자 (수동 배출)	P32KA00BSM
자동 배출기	P32KA00DA
5μ 필터 엘레먼트	P32KA00ESE
L 브라켓 (개별 유니트 취부)	P32KA00ML
T 브라켓 (유니트 체결 컨넥터나 포트블럭과 조립)	P32KA00MB
T 브라켓 + 유니트 체결 컨넥터	P32KA00MT
유니트 체결 컨넥터	P32KA00CB
차입 표시기 (교체용)	P32KA00RQ

필터 컴팩트 시리즈 P33

공압기호



- 접속구경 1/2, 3/4의 모든 표준 나사 형식 가능(PT, NPT, BSPP)
- 정밀 여과도 5 μ 필터エレメント 표준사양
- 뛰어난 수분 제거율
- 부식 방지 및 경량의 알루미늄 구조
- 결식 방식의 안전하고 확실한 보울 결합

주문형식:

P 33	FA	2	4	E	G	M	N
나사종류		접속구경		보울 형식			마운팅 부속품
PT	2	1/2	4	플라스틱 보울 + 보호관	G	수동 배출	브라켓 없음
NPT	9	3/4	6	메탈 보울	M	자동 배출	
BSPP	1			메탈 보울 + 측면 관측자	S		
필터 여과도				응축수 배출			
5 μ 엘레먼트				수동 배출			
				자동 배출			

접속구경	세부사양	주문 번호 **	유량 dm ³ /s *	(scfm) *	최대사용압력 bar (psi)	높이 mm (Inches)	폭 mm (Inches)	깊이 mm (Inches)
1/2"	플라스틱 보울 - 수동 배출	P33FA24EGMN	40	(85)	10 (150)	213 (8,4)	73 (2,9)	73 (2,9)
1/2"	플라스틱 보울 - 자동 배출	P33FA24EGAN	40	(85)	10 (150)	204 (8,0)	73 (2,9)	73 (2,9)
1/2"	메탈 보울 - 수동 배출	P33FA24EMMN	40	(85)	17 (250)	213 (8,4)	73 (2,9)	73 (2,9)
1/2"	메탈 보울 - 자동 배출	P33FA24EMAN	40	(85)	17 (250)	204 (8,0)	73 (2,9)	73 (2,9)
3/4"	플라스틱 보울 - 수동 배출	P33FA26EGMN	48	(102)	10 (150)	213 (8,4)	73 (2,9)	73 (2,9)
3/4"	플라스틱 보울 - 자동 배출	P33FA26EGAN	48	(102)	10 (150)	204 (8,0)	73 (2,9)	73 (2,9)
3/4"	메탈 보울 - 수동 배출	P33FA26EMMN	48	(102)	17 (250)	213 (8,4)	73 (2,9)	73 (2,9)
3/4"	메탈 보울 - 자동 배출	P33FA26EMAN	48	(102)	17 (250)	204 (8,0)	73 (2,9)	73 (2,9)

* 공기압 6,3 bar 기압, 압력강하 0,34 bar에서의 측정치입니다.

** 표준 주문 번호를 참조하시고 기타 옵션사양 제품은 주문 형식을 참조하여 주십시오.

제품 사양

정격 유량*	1/2	40 dm ³ /s (85 scfm)
	3/4	48 dm ³ /s (102 scfm)
최대 사용 온도	플라스틱 보울	52°C (125°F)
	메탈 보울	65.5°C (150°F)
최대 공급 압력	플라스틱 보울	10 bar (1 MPa)
	메탈 보울	17 bar (1.7 MPa)
표준 여과도		5μ
유효 저장량**		85 cm ³ (2.8 US oz.)
접속 구경	PT / NPT / BSPP	1/2, 3/4
중량		0.46 kg (1.01 lbs)

* 공기압 6.3 bar 가압, 압력강하 0.34 bar에서의 측정치입니다.

** 유효 저장량은 보울을 완전 차단 했을때의 유량 참고치입니다.

공기의 질:

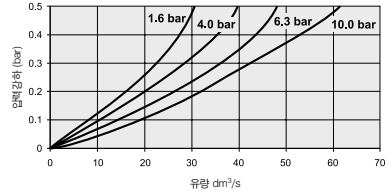
ISO 8573-1: 1991 분진 등급 3 이내
ISO 8573-1: 2001 분진 등급 6 이내

주요 부품 재질

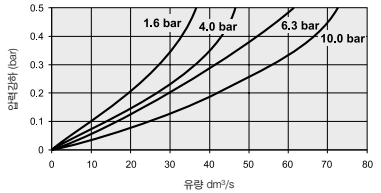
바디	알루미늄	
바디 캡	ABS	
보울	플라스틱 보울	폴리카보나이트
	메탈 보울	알루미늄
보호관	나일론	
디플렉터	폴리프로필렌	
엘레먼트 고정자 / 베플	아세틸	
필터 엘레먼트	소결 폴리에틸렌	
셀	플라스틱 보울	니트릴
	메탈 보울	니트릴
관속자	메탈 보울	폴리카보나이트

유량 특성

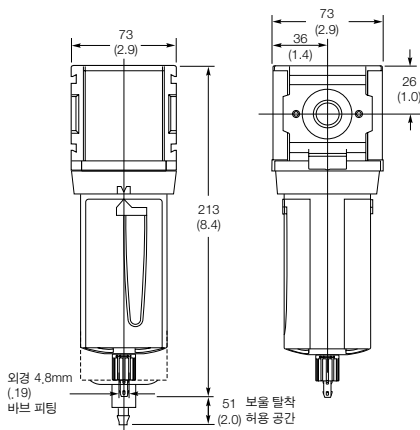
1/2 필터



3/4 필터



치수도



교환 및 예비 부품

플라스틱 보울 + 보호관 (수동 배출)	P33KA00BGM
메탈 보울 + 측면 관속자 (수동 배출)	P33KA00BSM
자동 배출기	P32KA00DA
5μ 필터 엘레먼트	P33KA00ESE
L 브라켓 (개별 유닛 취부)	P33KA00ML
T 브라켓 (유닛 체결 컨넥터나 포트블럭과 조립)	P32KA00MB
T 브라켓 + 유닛 체결 컨넥터	P33KA00MT
유닛 체결 컨넥터	P32KA00CB
차압 표시기 (교체용)	P32KA00DM

미니 콜레싱 및 흡착제 필터 P31

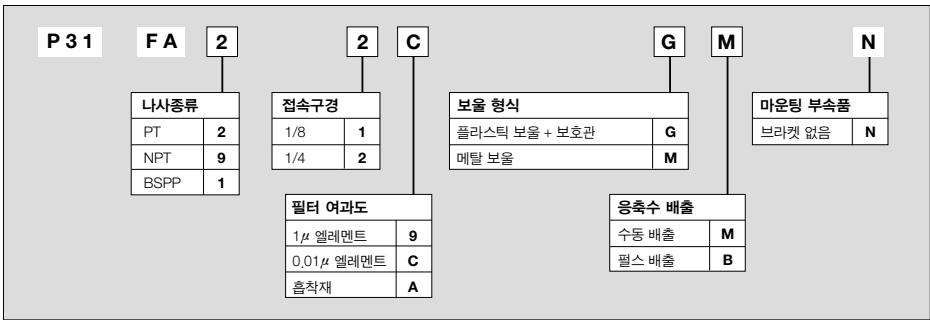


- 접속구경 1/8과 1/4의 모든 표준 나사형식 가능 (PT, NPT, BSPP)
- 유분과 미세 분진 제거
- 에어 분무나 공압기기 제어와 같이 민감한 어플리케이션을 위한 유분제거
- 결식 방식의 안전하고 확실한 보울 결합
- 활성탄 흡착제 엘레먼트가 유성 증기와 탄화수소 대부분을 제거

Note: 콜레싱 엘레먼트의 사용을 최적화 하기 위해서 콜레싱 필터 전단에 여과도 5 μ 필터 P31F를 설치하여 주십시오.

사용 수명 연장을 위해 흡착제 필터 전단에 1 μ 또는 0.01 μ 콜레싱 필터를 설치하는 것이 바람직 합니다. 흡착제 엘레먼트는 대략 1,000시간 사용 후에 교체하여 주십시오.

주문형식:



접속구경	세부사양	주문 번호 **	유량		최대사용압력		높이 mm (Inches)	폭 mm (Inches)	깊이 mm (Inches)
			dm ³ /s *	(scfm) *	bar	(psi)			
1/8"	플라스틱 보울 - 0.01 μ - 수동 배출	P31FA21CGMN	2	(4,2)	10	(150)	116,3 (4,58)	40 (1,58)	42,7 (1,68)
1/8"	플라스틱 보울 - 0.01 μ - 펄스 배출	P31FA21CGBN	2	(4,2)	10	(150)	116,3 (4,58)	40 (1,58)	42,7 (1,68)
1/8"	메탈 보울 - 0.01 μ - 수동 배출	P31FA21CMMN	2	(4,2)	17	(250)	116,3 (4,58)	40 (1,58)	42,7 (1,68)
1/8"	메탈 보울 - 0.01 μ - 펄스 배출	P31FA21CMBN	2	(4,2)	17	(250)	116,3 (4,58)	40 (1,58)	42,7 (1,68)
1/4"	플라스틱 보울 - 0.01 μ - 수동 배출	P31FA22CGMN	2	(4,2)	10	(150)	116,3 (4,58)	40 (1,58)	42,7 (1,68)
1/4"	플라스틱 보울 - 0.01 μ - 펄스 배출	P31FA22CGBN	2	(4,2)	10	(150)	116,3 (4,58)	40 (1,58)	42,7 (1,68)
1/4"	메탈 보울 - 0.01 μ - 수동 배출	P31FA22CMMN	2	(4,2)	17	(250)	116,3 (4,58)	40 (1,58)	42,7 (1,68)
1/4"	메탈 보울 - 0.01 μ - 펄스 배출	P31FA22CMBN	2	(4,2)	17	(250)	116,3 (4,58)	40 (1,58)	42,7 (1,68)

* 공기압 6.3 bar 기압, 압력강하 0,34 bar에서의 측정치 입니다.

** 표준 주문 번호를 참조하시고 기타 옵션사항 제품은 주문 형식을 참조하여 주십시오.

제품 사양

정격 유량*		dm ³ /s (scfm)
1.0 마이크론 콜레싱	에너지 효율 유량*	3.8 (8)
	최대 유량**	6 (13)
0.01 마이크론 콜레싱	에너지 효율 유량*	2 (4.2)
	최대 유량**	3.8 (8)
활성탄 흡착제	비율 유량*	6 (13)
최대	플라스틱 보울	52°C (125°F)
사용 온도	메탈 보울	65.5°C (150°F)
최대	플라스틱 보울	10 bar (1 MPa)
공급 압력	메탈 보울	17 bar (1.7 MPa)
표준 초과도		1.0과 0.01μ ppm wt
흡착제	최대 오일 전량(ppm w/w) 0.003 @ 21°C (70°F)	
유호 저장량†		12 cm ³ (0.4 US oz.)
접속 구경	PT / NPT / BSPP	1/2, 3/4
중량		0.11 kg (0.24 lbs)

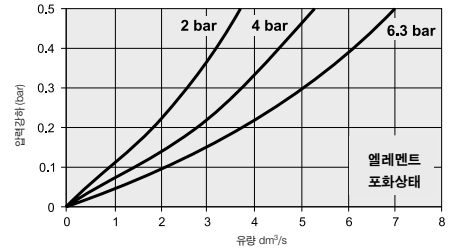
* 공기압 6.3 bar 가압, 압력강하 0.2 bar에서의 측정치입니다.
 ** 공기압 6.3 bar 가압, 압력강하 0.4 bar에서의 측정치입니다.
 † 유호 저장량은 보울을 완전 충전 했을때의 유량 참고치입니다.

주요 부품 재질

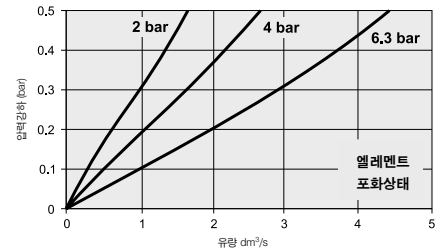
바디		알루미늄
바디 캡		ABS
보울	플라스틱 보울	폴리카보네이트
	메탈 보울	알루미늄
보호관		니일론
필터 엘레먼트	1.0과 0.01μ	불규산 직물
흡착제		활성탄
셀		니트릴

유량 특성

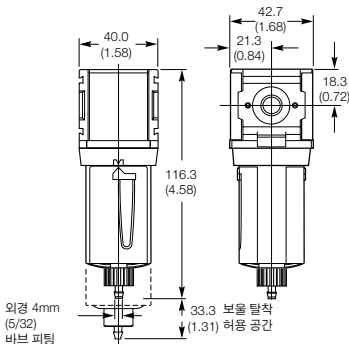
P31 - 1.0μ 유량



P31 - 0.01μ 유량



치수도



교환 및 예비 부품

플라스틱 보울 + 보호관 (수동 배출)	P31KA00BGM
메탈 보울 (수동 배출)	P31KA00BMM
플라스틱 보울 + 보호관 (필스 배출)	P31KA00BGB
메탈 보울 (필스 배출)	P31KA00BMB
1μ 콜레싱 필터 엘레먼트	P31KA00ES9
0.01μ 콜레싱 필터 엘레먼트	P31KA00ESC
활성탄 흡착제 필터 엘레먼트	P31KA00ESA
C 브라켓 (유닛 개별 취부용)	P31KA00MW
T 브라켓 + 유닛 체결 컨넥터	P31KA00MT
유닛 체결 컨넥터	P31KA00CB

컴팩트 클레싱 및 흡착재 필터 P32



차압표시기

- 접속구경 1/4, 3/8, 1/2의 모든 표준 나사형식 가능 (PT, NPT, BSPP)
- 유분과 미세 분진 제거
- 에어 분무나 공압기기 제어와 같이 민감한 어플리케이션을 위한 유분제거
- 클레싱 필터에 차압 표시기 (DP) 표준 장착
- 결식 방식의 안전하고 확실한 보물 결합
- 활성탄 흡착재 엘레먼트가 유증기와 탄화수소 대부분을 제거

Note: 클레싱 엘레먼트의 사용을 최적화 하기 위해서 클레싱 필터 전단에 여과도 5 μ 필터 P32F를 설치하여 주십시오.

사용 수명 연장을 위해 흡착재 필터 전단에 1 μ 또는 0.01 μ 클레싱 필터를 설치하는 것이 바람직 합니다. 흡착재 엘레먼트는 대략 1,000시간 사용 후에 교체하여 주십시오.

주문형식:

P32	FA	2	3	D	G	M	N
나사종류	접속구경		보물 형식		마운팅 부속품		
PT	2	1/4	2	플라스틱 보물 + 보호관	G		
NPT	9	3/8	3	메탈 보물	M		
BSPP	1	1/2	4	메탈 보물 + 축연관축차	S		
필터 여과도		응축수 배출					
1 μ		수동 배출		M			
1 μ (+차압표시기)		자동 배출		A			
0.01 μ							
0.01 μ (+차압표시기)							
흡착재							

* 차압 표시기로 엘레먼트의 교체 주기를 확인할 수 있습니다.

접속구경	세부사양	주문 번호**	유량		최대사용압력		높이 mm (Inches)	폭 mm (Inches)	깊이 mm (Inches)
			dm ³ /s	(scfm)	bar	(psi)			
1/4"	플라스틱 보물 - 0.01 μ - 수동 배출	P32FA22DGMN	11	(23)	10	(150)	209 (8.2)	60 (2.36)	60 (2.36)
1/4"	플라스틱 보물 - 0.01 μ - 자동 배출	P32FA22DGMN	11	(23)	10	(150)	200 (7.9)	60 (2.36)	60 (2.36)
1/4"	메탈 보물 - 0.01 μ - 수동 배출	P32FA23DMMN	11	(23)	17	(250)	209 (8.2)	60 (2.36)	60 (2.36)
1/4"	메탈 보물 - 0.01 μ - 자동 배출	P32FA23DGMN	11	(23)	17	(250)	200 (7.9)	60 (2.36)	60 (2.36)
3/8"	플라스틱 보물 - 0.01 μ - 수동 배출	P32FA23DGMN	11	(23)	10	(150)	209 (8.2)	60 (2.36)	60 (2.36)
3/8"	플라스틱 보물 - 0.01 μ - 자동 배출	P32FA23DGMN	11	(23)	10	(150)	200 (7.9)	60 (2.36)	60 (2.36)
3/8"	메탈 보물 - 0.01 μ - 수동 배출	P32FA23DMMN	11	(23)	17	(250)	209 (8.2)	60 (2.36)	60 (2.36)
3/8"	메탈 보물 - 0.01 μ - 자동 배출	P32FA23DGMN	11	(23)	17	(250)	200 (7.9)	60 (2.36)	60 (2.36)
1/2"	플라스틱 보물 - 0.01 μ - 수동 배출	P32FA24DGMN	11	(23)	10	(150)	209 (8.2)	60 (2.36)	60 (2.36)
1/2"	플라스틱 보물 - 0.01 μ - 자동 배출	P32FA24DGMN	11	(23)	10	(150)	200 (7.9)	60 (2.36)	60 (2.36)
1/2"	메탈 보물 - 0.01 μ - 수동 배출	P32FA24DMMN	11	(23)	17	(250)	209 (8.2)	60 (2.36)	60 (2.36)
1/2"	메탈 보물 - 0.01 μ - 자동 배출	P32FA24DGMN	11	(23)	17	(250)	200 (7.9)	60 (2.36)	60 (2.36)

* 공기압 6.3 bar 가압, 압력강하 0.2 bar에서의 측정치입니다.

** 표준 주문 번호를 참조하시고 기타 옵션사항 제품은 주문 형식을 참조하여 주십시오.

제품 사양

정격 유량*		dm ³ /s (scfm)
1.0 미크론 콜레싱	에너지 효율 유량*	17 (36)
	최대 유량**	27 (57)
0.01 미크론 콜레싱	에너지 효율 유량*	11 (23)
	최대 유량**	18 (38)
활성탄 흡착재	비율 유량*	27 (57)
최대	플라스틱 보울	52°C (125°F)
사용 온도	메탈 보울	65.5°C (150°F)
최대	플라스틱 보울	10 bar (1 MPa)
공급 압력**	메탈 보울	17 bar (1.7 MPa)
표준 여과도		1.0과 0.01µ ppm wt
흡착재	최대 오일 잔량 (ppm w/w)	0.003 @ 21°C (70°F)
유효 저장량†		51 cm ³ (1.7 US oz.)
접속 구경	PT / NPT / BSPP	1/4, 3/8, 1/2
중량		0.32 kg (0.71 lbs)

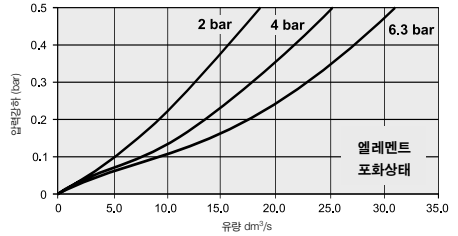
* 공기압 6.3 bar 가압, 압력강하 0.2 bar에서의 측정치입니다.

** 공기압 6.3 bar 가압, 압력강하 0.4 bar에서의 측정치입니다.

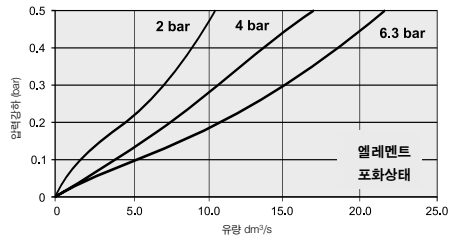
† 유효 저장량은 보울을 완전 차단 했을때의 유량 참고치입니다.

유량 특성

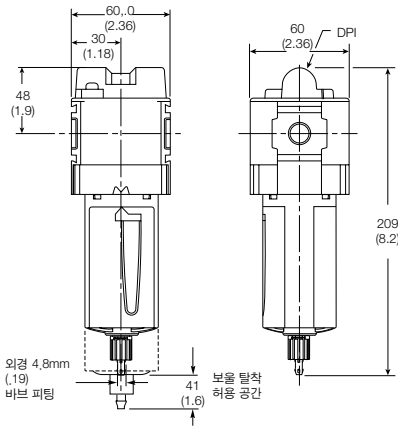
P32 - 1.0µ 유량



P32 - 0.01µ 유량



치수도



주요 부품 재질

바디		알루미늄
바디 캡		ABS
보울	플라스틱 보울	폴리카보네이트
	메탈 보울	알루미늄
필터 엘레먼트	1.0과 0.01µ	붕규산 직물
흡착재		활성탄
셸		니트릴
관속자	메탈 보울	폴리카보네이트

교환 및 예비 부품

플라스틱 보울 + 보호관 (수동 배출)	P32KA00BGM
메탈 보울 + 측면 관속자 (수동 배출)	P32KA00BSM
자동 배출기	P32KA00DA
1µ 콜레싱 필터 엘레먼트	P32KA00ES9
0.01µ 콜레싱 필터 엘레먼트	P32KA00ESC
활성탄 흡착재 필터 엘레먼트	P32KA00ESA
L 브리켓 (유닛 개별 취부용)	P32KA00ML
T 브리켓 (유닛 체결 컨넥터나 포트블럭과 조립)	P32KA00MB
T 브리켓 + 유닛 체결 컨넥터	P32KA00MT
유닛 체결 컨넥터	P32KA00CB
차입 표시기 (교체용)	P32KA00DM

표준 콜레싱 및 흡착재 필터 P33



차압표시기

- 접속구경 1/2과 3/4의 모든 표준 나사형식 가능 (PT, NPT, BSPP)
- 유분과 미세 보진 제거
- 에어 분무나 공압기기 제어와 같이 민감한 어플리케이션을 위한 유분제거
- 콜레싱 필터에 차압 표시기 (DP) 표준 장착
- 걸쇠 방식의 안전하고 확실한 보울 결합
- 활성탄 흡착재 엘레먼트가 유증기와 탄화수소 대부분을 제거

Note: 콜레싱 엘레먼트의 사용을 최적화 하기 위해서 콜레싱 필터 전단에 여과도 5 μ 필터 P33F를 설치하여 주십시오.

사용 수명 연장을 위해 흡착재 필터 전단에 1 μ 또는 0.01 μ 콜레싱 필터를 설치하는 것이 바람직 합니다. 흡착재 엘레먼트는 대략 1,000시간 사용 후에 교체하여 주십시오.

주문형식:

P 33	FA	2	4	D	G	M	N
나사종류	접속구경		보울 형식		마운팅 부속품		
PT 2	1/2 4	3/4 6	플라스틱 보울 + 보호관 G	브라켓 없음 N			
NPT 9			메탈 보울 M				
BSPP 1			메탈 보울 + 측면관측차 S				
필터 여과도				응축수 배출			
1 μ 9				수동 배출 M			
1 μ (+차압표시기) Q				자동 배출 A			
0.01 μ C							
0.01 μ (+차압표시기) D							
흡착재 A							

* 차압 표시기로 엘레먼트의 교체 주기를 확인할 수 있습니다.

접속구경	세부사항	주문 번호 **	유량 dm ³ /s (scfm)	최대사용압력 bar (psi)	높이 mm (Inches)	폭 mm (Inches)	깊이 mm (Inches)
1/2"	플라스틱 보울 - 0.01 μ - 수동 배출	P33FA24DGMN	20 (42)	10 (150)	235 (9.3)	73 (2.9)	73 (2.9)
1/2"	플라스틱 보울 - 0.01 μ - 자동 배출	P33FA24DGMN	20 (42)	10 (150)	226 (8.9)	73 (2.9)	73 (2.9)
1/2"	메탈 보울 - 0.01 μ - 수동 배출	P33FA24DMMN	20 (42)	17 (250)	235 (9.3)	73 (2.9)	73 (2.9)
1/2"	메탈 보울 - 0.01 μ - 자동 배출	P33FA24DMMN	20 (42)	17 (250)	226 (8.9)	73 (2.9)	73 (2.9)
3/4"	플라스틱 보울 - 0.01 μ - 수동 배출	P33FA26DGMN	20 (42)	10 (150)	235 (9.3)	73 (2.9)	73 (2.9)
3/4"	플라스틱 보울 - 0.01 μ - 자동 배출	P33FA26DGMN	20 (42)	10 (150)	226 (8.9)	73 (2.9)	73 (2.9)
3/4"	메탈 보울 - 0.01 μ - 수동 배출	P33FA26DMMN	20 (42)	17 (250)	235 (9.3)	73 (2.9)	73 (2.9)
3/4"	메탈 보울 - 0.01 μ - 자동 배출	P33FA26DMMN	20 (42)	17 (250)	226 (8.9)	73 (2.9)	73 (2.9)

* 공기압 6.3 bar 기압, 압력강하 0.2 bar에서의 측정치입니다.

** 표준 주문 번호를 참조하시고 기타 옵션사항 제품은 주문 형식을 참조하여 주십시오.

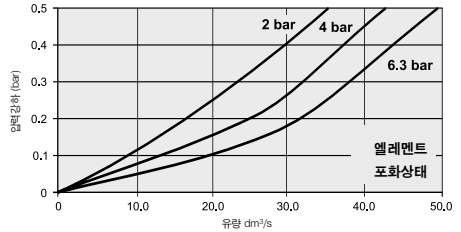
제품 사양

정격 유량		dm ³ /s SCFM
1 μ 클레싱	에너지 효율 유량*	32 (68)
	최대 유량**	44 (93)
0,01 μ 클레싱	에너지 효율 유량*	20 (42)
	최대 유량**	34 (72)
활성탄 흡착재	비율 유량*	44 (93)
최대	플라스틱 보울	52°C (125°F)
사용 온도	메탈 보울	65,5°C (150°F)
최대	플라스틱 보울	10 bar (1 MPa)
공급 압력	메탈 보울	17 bar (1.7 MPa)
표준 여과도		1 μ 과 0,01 μ ppm wt
흡착재	최대 오일 잔량(ppm w/w) 0,003 @ 210C (700F)	
유효 저장량†		85 cm ³ (2.8 US oz.)
접속 규격	PT / NPT / BSPP	1/2, 3/4
중량		0,50 kg (1,10 lbs)

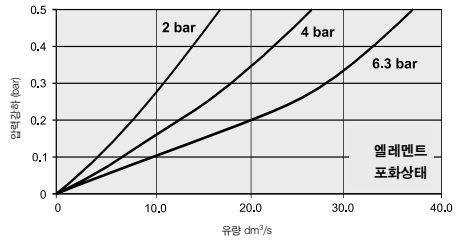
* 공기압 6.3 bar 가압, 압력강하 0.2 bar에서의 측정치입니다.
 ** 공기압 6.3 bar 가압, 압력강하 0.4 bar에서의 측정치입니다.
 † 유효 저장량은 보울을 완전 차단 했을때의 유량 참고치입니다.

유량 특성

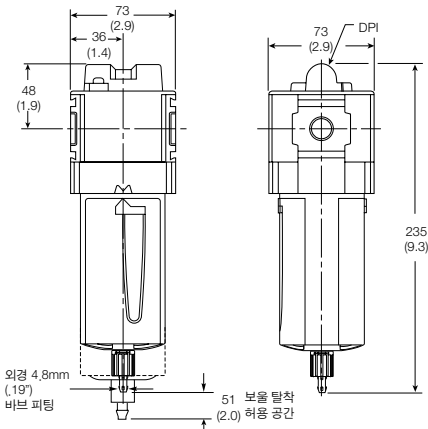
P33 - 1.0 μ 유량



P33 - 0.01 μ 유량



치수도



주요 부품 재질

바디		알루미늄
바디 캡		ABS
보울	플라스틱 보울	폴리카보네이트
	메탈 보울	아연합금
필터 엘레먼트	1.0과 0,01 μ	붕규산 직물
흡착재		활성탄
셀		니트릴
관촉자	메탈 보울	폴리카보네이트

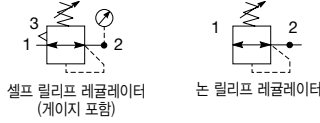
교환 및 예비 부품

플라스틱 보울 + 보호관 (수동 배출)	P33KA00BGM
메탈 보울 + 측면 관촉자 (수동 배출)	P33KA00BSM
자동 배출기	P32KA00DA
1 μ 클레싱 필터 엘레먼트	P33KA00ES9
0,01 μ 클레싱 필터 엘레먼트	P33KA00ESC
활성탄 흡착재 필터 엘레먼트	P33KA00ESA
L 브라켓 (유닛 개별 취부용)	P33KA00ML
T 브라켓 (유닛 체결 컨넥터나 포트블럭과 조립)	P32KA00MB
T 브라켓 + 유닛 체결 컨넥터	P32KA00MT
유닛 체결 컨넥터	P32KA00CB
차입 표시기 (교체용)	P32KA00DM

미니 레귤레이터 P31



공압 기호



- 접속구경 1/8 과 1/4의 모든 나사 형식 가능(PT, NPT, BSPP)
- 부식 방지 및 경량의 알루미늄 구조
- 2차 압력 조절 범위 2, 4, 8 bar
- 출력포트에 위치한 정압관과 포핏 밸브에 의한 빠른 응답과 정확한 압력 제공
- 릴리프와 논 릴리프 구조 형식
- 압력 조절 손잡이의 안전 구조

주문형식:

P 31	RA	2	2	B	N	G	P																												
<table border="1"> <tr><th>나사종류</th><th></th></tr> <tr><td>PT</td><td>2</td></tr> <tr><td>NPT</td><td>9</td></tr> <tr><td>BSPP</td><td>1</td></tr> </table>		나사종류		PT	2	NPT	9	BSPP	1	<table border="1"> <tr><th>접속구경</th><th></th></tr> <tr><td>1/8</td><td>1</td></tr> <tr><td>1/4</td><td>2</td></tr> </table>		접속구경		1/8	1	1/4	2	<table border="1"> <tr><th>레귤레이터 형식</th><th></th></tr> <tr><td>릴리프</td><td>B</td></tr> <tr><td>논 릴리프</td><td>N</td></tr> <tr><td>역방향/릴리프</td><td>R</td></tr> </table>				레귤레이터 형식		릴리프	B	논 릴리프	N	역방향/릴리프	R	<table border="1"> <tr><th>마운팅 부속품</th><th></th></tr> <tr><td>플라스틱 판넬 너트</td><td>P</td></tr> </table>		마운팅 부속품		플라스틱 판넬 너트	P
나사종류																																			
PT	2																																		
NPT	9																																		
BSPP	1																																		
접속구경																																			
1/8	1																																		
1/4	2																																		
레귤레이터 형식																																			
릴리프	B																																		
논 릴리프	N																																		
역방향/릴리프	R																																		
마운팅 부속품																																			
플라스틱 판넬 너트	P																																		
<table border="1"> <tr><th colspan="3">사용압력</th></tr> <tr> <th>스퀘어 게이지</th> <th>라운드 게이지</th> <th>게이지 없음</th> </tr> <tr> <td>2 bar (0,2 MPa)*</td> <td>2</td> <td>Z</td> </tr> <tr> <td>4 bar (0,4 MPa)*</td> <td>4</td> <td>M</td> </tr> <tr> <td>8 bar (0,8 MPa)**</td> <td>6</td> <td>G</td> </tr> </table>								사용압력			스퀘어 게이지	라운드 게이지	게이지 없음	2 bar (0,2 MPa)*	2	Z	4 bar (0,4 MPa)*	4	M	8 bar (0,8 MPa)**	6	G													
사용압력																																			
스퀘어 게이지	라운드 게이지	게이지 없음																																	
2 bar (0,2 MPa)*	2	Z																																	
4 bar (0,4 MPa)*	4	M																																	
8 bar (0,8 MPa)**	6	G																																	

* 0-0.4 MPa 게이지 부착
** 0-1,1 MPa 게이지 부착

접속구경	세부사양	주문 번호 **	유량		최대사용압력		높이 mm (Inches)	폭 mm (Inches)	깊이 mm (Inches)
			dm ³ /s	(scfm)	bar	(psi)			
1/8"	0,8 MPa	P31RA21BNNP	16	(34)	20	(300)	100.1 (3.94)	40 (1.58)	40 (1.58)
1/8"	0,8 MPa + 스퀘어 게이지	P31RA21BN6P	16	(34)	20	(300)	100.1 (3.94)	40 (1.58)	64.3 (2.53)
1/4"	0,8 MPa	P31RA22BNNP	30	(64)	20	(300)	100.1 (3.94)	40 (1.58)	40 (1.58)
1/4"	0,8 MPa + 스퀘어 게이지	P31RA22BN6P	30	(64)	20	(300)	100.1 (3.94)	40 (1.58)	64.3 (2.53)

* 공기압 10 bar 가압, 공기압 6.3 bar 설정압, 압력강하 1.0 bar에서의 측정치입니다.
** 표준 주문 번호를 참조하시고 기타 옵션사양 제품은 주문 형식을 참조하여 주십시오.

제품 사양

정격 유량*	1/8	16 dm³/s (34 scfm)
	1/4	30 dm³/s (64 scfm)
최대 사용 온도	65.5°C (150°F)	
최대 공급 압력	20 bar (300 psi)	
사용 압력 범위	0-2 bar (0-0.2 MPa)	
	0-4 bar (0-0.4 MPa)	
	0-8 bar (0-0.8 MPa)	
접속 구경	PT / NPT / BSPP	1/8, 1/4
압력계 접속구(양면)**	PT / NPT / BSPP 1/8	
중량	0.17 kg (0.37 lbs)	

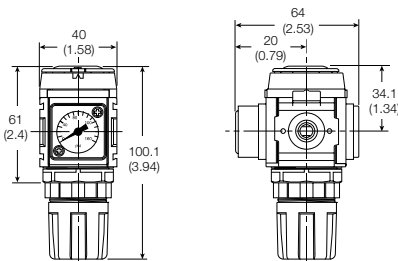
* 공기압 10 bar 가압에 2차압 6.3 bar 에서의 측정치입니다.

** 라운드 게이지 읍션 사양에 해당됩니다.

주요 부품 재질

바디	알루미늄
조절 손잡이	아세탈
바디 캡	ABS
본넷트	PBT
다이아프램 Assy	동/니트릴
비ד막면 플러그	33% 유리질 나일론
밸브 Assy	동 / 니트릴
스프링	스틸
셀	니트릴
판넬 너트	아세탈

치수도



NOTE: 판넬 너트를 이용하여 취부할 경우 홀 가공을 31.7mm로 해 주십시오.

경 고

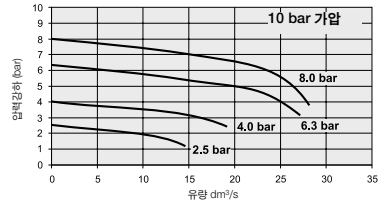
제품이 파열되면 인명에 심각한 손상을 줄 수 있습니다.
고압 가스 실린더에 연결하여 사용하지 마십시오.
최대 사용 압력 범위를 초과해서 사용하지 마십시오.

주의:

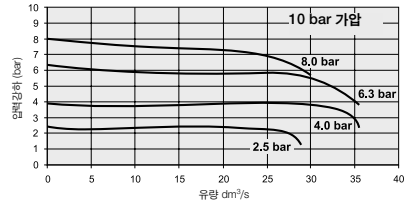
레귤레이터 압력 조절 - 레귤레이터는 최대 출력 범위 내에서 조절손잡이를 조작하도록 설계되어 있습니다. 대부분의 산업용 레귤레이터 특성상 최대 출력 범위를 넘어 서도 조절손잡이의 조작이 가능하지만 안전한 사용자 제품 보호를 위해서 최대 출력 범위 내에서 조작해 주십시오. 최상의 압력 설정을 위해 압력의 조절은 저압에서 설정 하고자 하는 압력까지 천천히 압력을 상승시키면서 적정압을 맞춰 주십시오.

유량 특성

1/8 레귤레이터



1/4 레귤레이터



교환 및 예비 부품

레귤레이터 교환 키트 (릴리프)	P31KA00RB
레귤레이터 교환 키트 (눈 릴리프)	P31KA00RC
알루미늄 판넬 너트	P31KA00MM
플라스틱 판넬 너트	P31KA00MP
L 브래킷 (유닛 개별 취부용)	P31KA00MR
C 브래킷 (유닛 개별 취부용)	P31KA00MW
T 브래킷 + 유닛 체결 컨넥터	P31KA00MT
유닛 체결 컨넥터	P31KA00CB

압력 게이지

스퀘어(사각) 게이지

스퀘어 게이지 사양의 유닛용 교체용 게이지

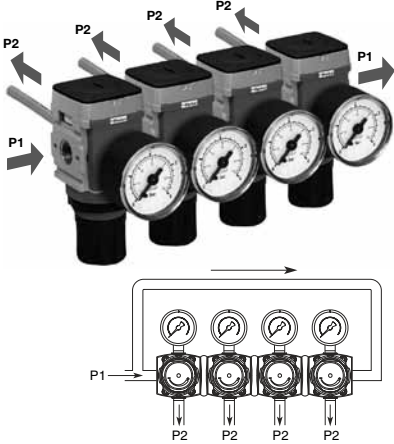
0-4.1 bar	K4511SCR04B
0-11 bar	K4511SCR11B
0-0.4 MPa	K4511SCR04M
0-1.1 MPa	K4511SCR11M
0-60 PSIG	K4511SCR060
0-150 PSIG	K4511SCR150

라운드 40mm 1/8" 게이지

라운드 게이지 사양의 유닛용 게이지

0-2 bar (0-0.2 MPa)	K4515R1402B
0-4 bar (0-0.4 MPa)	K4515R1404B
0-10 bar (0-1.1 MPa)	K4515R1411B

미니 공통 급기 레귤레이터 P31



주문형식:

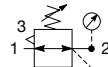
P 3 1	H A	2	2	B	N	N	P																																	
<table border="1"> <tr><th colspan="2">나사종류</th></tr> <tr><td>PT</td><td>2</td></tr> <tr><td>NPT</td><td>9</td></tr> <tr><td>BSPP</td><td>1</td></tr> </table>		나사종류		PT	2	NPT	9	BSPP	1	<table border="1"> <tr><th colspan="2">접속구경</th></tr> <tr><td>1/8</td><td>1</td></tr> <tr><td>1/4</td><td>2</td></tr> </table>		접속구경		1/8	1	1/4	2	<table border="1"> <tr><th colspan="2">레귤레이터 형식</th></tr> <tr><td>릴리프</td><td>B</td></tr> <tr><td>논 릴리프</td><td>N</td></tr> </table>		레귤레이터 형식		릴리프	B	논 릴리프	N	<table border="1"> <tr><th colspan="2">사용압력</th></tr> <tr><td>2 bar (0,2 MPa)</td><td>Y</td></tr> <tr><td>4 bar (0,4 MPa)</td><td>L</td></tr> <tr><td>8 bar (0,8 MPa)</td><td>N</td></tr> </table>		사용압력		2 bar (0,2 MPa)	Y	4 bar (0,4 MPa)	L	8 bar (0,8 MPa)	N	<table border="1"> <tr><th colspan="2">마운팅 부속품</th></tr> <tr><td>플라스틱 판넬 너트</td><td>P</td></tr> </table>	마운팅 부속품		플라스틱 판넬 너트	P
나사종류																																								
PT	2																																							
NPT	9																																							
BSPP	1																																							
접속구경																																								
1/8	1																																							
1/4	2																																							
레귤레이터 형식																																								
릴리프	B																																							
논 릴리프	N																																							
사용압력																																								
2 bar (0,2 MPa)	Y																																							
4 bar (0,4 MPa)	L																																							
8 bar (0,8 MPa)	N																																							
마운팅 부속품																																								
플라스틱 판넬 너트	P																																							
Note) 압력 게이지는 별도 주문																																								

접속구경	세부사양	주문 번호 **	유량 dm ³ /s *	(scfm *)	최대사용압력 bar (psi)	높이 mm (Inches)	폭 mm (Inches)	깊이 mm (Inches)
1/8"	8 bar (0,8 MPa) 릴리프	P31RA21BNNP	14	(30)	20 (300)	100,1 (3,94)	40 (1,58)	40 (1,58)
1/4"	8 bar (0,8 MPa) 릴리프	P31RA22BNNP	18	(38)	20 (300)	100,1 (3,94)	40 (1,58)	40 (1,58)

* 공기압 10 bar 가압, 공기압 6,3 bar 설정압, 압력강하 1,0 bar에서의 측정치입니다.

** 표준 주문 번호를 참조하시고 기타 옵션사양 제품은 주문 형식을 참조하여 주십시오.

공압 기호



셀프 릴리프 레귤레이터
(게이지 포함)



논 릴리프 레귤레이터

- 양쪽에서 압력 공급이 가능한 매니폴드 형식의 레귤레이터
- 2차 출력압은 전면과 후면의 양쪽에서 출력
- 접속구경 1/4, 3/8, 1/2의 모든 표준 나사형식 기능(PT, NPT, BSPP)
- 견고한 구조
- 2차 압력 조절범위 2, 4, 8, 10, 16 bar
- 출력 포트에 위치한 정압관과 포펫밸브에 의한 빠른 응답과 정확한 압력 제공
- 릴리프와 논 릴리프 구조 형식
- 압력 조절 핸들의 손잡이의 안전 구조

제품 사양

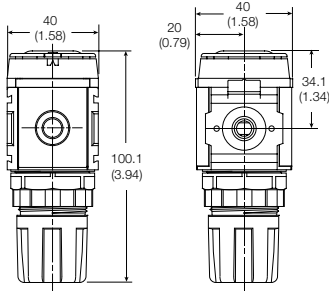
정격 유량*	1/8	16 dm³/s (34 scfm)
	1/4	30 dm³/s (64 scfm)
최대 사용 온도		65.5°C (150°F)
최대 공급 압력		20 bar (300 psi)
사용 압력 범위		0-2 bar (0-0.2 MPa) 0-4 bar (0-0.4 MPa) 0-8 bar (0-0.8 MPa)
접속 구경	PT / NPT / BSPP	1/8, 1/4
압력계 접속구(양면)**	PT / NPT / BSPP	1/8
중량		0.17 kg (0.37 lbs)

* 공기압 10 bar 가압에 2차압 6.3 bar 에서의 측정치입니다.

주요 부품 재질

바디	아연합금
조절 손잡이	아세탈
바디 캡	ABS
본넷	33% 유리질 PBT
다이아프램 Assy	동 / 니트릴
바닥면 플러그	33% 유리질 나일론
밸브 Assy	동 / 니트릴

치수도



NOTE: 판넬 넛트를 이용하여 취부할 경우 홀 가공을 31.8mm로 해 주십시오.

경고

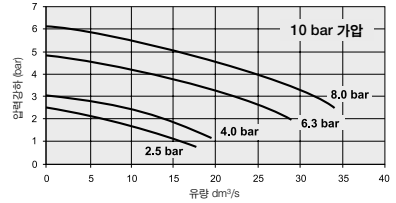
제품이 파열되면 인명에 심각한 손상을 줄 수 있습니다.
고압 가스 실린더에 연결하여 사용하지 마십시오.
최대 사용 압력 범위를 초과해서 사용하지 마십시오.

주의:

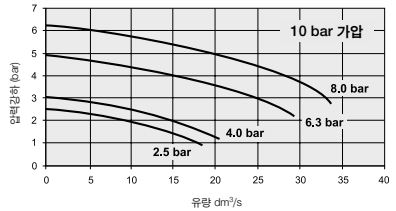
레귤레이터 압력 조절 - 레귤레이터는 최대 출력 범위 내에서 조절손잡이를 조작하도록 설계되어 있습니다. 대부분의 산업용 레귤레이터 특성상 최대 출력 범위를 넘어 서도 조절손잡이의 조작이 가능하지만 안전한 사용자 제품 보호를 위해서 최대 출력 범위 내에서 조작해 주십시오. 최상의 압력 설정을 위해 압력의 조절은 저압에서 설정 하고자 하는 압력까지 천천히 압력을 상승시키면서 적정압을 맞춰 주십시오.

유량 특성

1/8 공통 레귤레이터



1/4 공통 레귤레이터



교환 및 예비 부품

레귤레이터 교환 키트 (릴리프)	P31KA00RB
레귤레이터 교환 키트 (논 릴리프)	P31KA00RC
알루미늄 판넬 넛트	P31KA00MM
플라스틱 판넬 넛트	P31KA00MP
앵글 브래킷 (판넬 마운트 너트)	P31KA00MR
T 브래킷 + 유니트 체결 컨넥터	P31KA00MT
유니트 체결 컨넥터	P31KA00CB

압력 게이지

라운드 32mm 1/8" 게이지
스퀘어 게이지 없는 사양의 유니트용 게이지

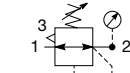
0-4 bar / 0-60 psig	K4513N18060
0-11 bar / 0-160 psig	K4513N18160

NOTE: 미니 공통 급기 레귤레이터 (P31HA)는 32mm 규격 게이지를 선정하여 주십시오.

컴팩트 레귤레이터 P32



공압 기호



셀프 릴리프 레귤레이터
(게이지 포함)



논 릴리프 레귤레이터

- 접속구경 1/4, 3/8, 1/2의 모든 표준 나사형식 가능(PT, NPT, BSPP)
- 부식 방지 및 경량의 알루미늄 구조
- 2차 압력 조절 범위 2, 4, 8, 17 bar
- 출력 포트에 위치한 정압관과 포펫밸브에 의한 빠른 응답과 정확한 압력 제공
- 릴리프와 논 릴리프 구조 형식
- 압력 조절 핸들의 손잡이의 안전 구조

주문형식:

P 3 2	RA	2	3	B	N	G	P	
나사종류			접속구경					마운팅 부속품
PT		2	1/4	2				플라스틱 관넬 너트 P
NPT		9	3/8	3				
BSPP		1	1/2	4				
레귤레이터 형식								
			릴리프		B			사용압력
			논 릴리프		N			
			역방향 / 릴리프		R			
					Z			
								M
								G
								J
라운드 게이지 포함								
2 bar (0,2 MPa)								Z
4 bar (0,4 MPa)								M
8 bar (0,8 MPa)								G
17 bar (1,7 MPa)								J
라운드 게이지 없음								
2 bar (0,2 MPa)								Y
4 bar (0,4 MPa)								L
8 bar (0,8 MPa)								N
17 bar (1,7 MPa)								H

접속 구경	세부사양	주문 번호 **	유량		최대사용압력		높이 mm (Inches)	폭 mm (Inches)	깊이 mm (Inches)
			dm ³ /s	(scfm)	bar	(psi)			
1/4"	8 bar (0,8 MPa) 릴리프	P32RA22BNNP	41	(81)	20	(300)	136 (5,4)	60 (2,36)	60 (2,36)
1/4"	8 bar (0,8 MPa) 릴리프 + 게이지	P32RA22BNGP	41	(81)	20	(300)	136 (5,4)	60 (2,36)	60 (2,36)
3/8"	8 bar (0,8 MPa) 릴리프	P32RA23BNNP	65	(138)	20	(300)	136 (5,4)	60 (2,36)	60 (2,36)
3/8"	8 bar (0,8 MPa) 릴리프 + 게이지	P32RA23BNGP	65	(138)	20	(300)	136 (5,4)	60 (2,36)	60 (2,36)
1/2"	8 bar (0,8 MPa) 릴리프	P32RA24BNNP	67	(142)	20	(300)	136 (5,4)	60 (2,36)	60 (2,36)
1/2"	8 bar (0,8 MPa) 릴리프 + 게이지	P32RA24BNGP	67	(142)	20	(300)	136 (5,4)	60 (2,36)	60 (2,36)

* 공기압 10 bar 가압, 공기압 6,3 bar 설정압, 압력강하 1,0 bar에서의 측정치입니다.

** 표준 주문 번호를 참조하시고 기타 옵션사양 제품은 주문 형식을 참조하여 주십시오.

제품 사양

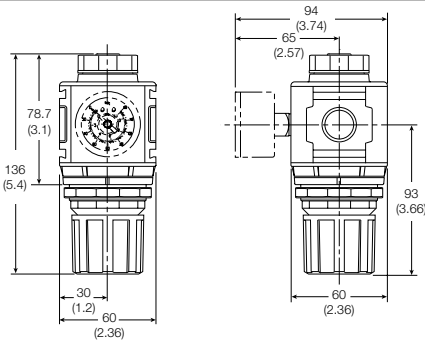
정격 유량*	1/4	41 dm ³ /s (81 scfm)
	3/8	65 dm ³ /s (138 scfm)
	1/2	67 dm ³ /s (142 scfm)
최대 사용 온도	65.5°C (150°F)	
최대 공급 압력	20 bar (300 psi)	
사용 압력 범위	0-2 bar (0-0.2 MPa) 0-4 bar (0-0.4 MPa) 0-8 bar (0-0.8 MPa) 0-17 bar (0-1.7 MPa)	
접속 구경	PT / NPT / BSPP 1/4, 3/8, 1/2	
압력계 접속구(양면)**	PT / NPT / BSPP 1/4	
중량	0.41 kg (0.90 lbs)	

* 공기압 10 bar 가압에 2차압 6.3 bar 예서의 측정치입니다.

주요 부품 재질

바디	알루미늄
조절 손잡이	아세탈
바디 캡	ABS
본넷	33% 유리질 나일론
다이아프램 Assy	니트릴 / 아면
바닥면 플러그	33% 유리질 나일론
밸브 Assy	동 / 니트릴
스프링	메인 레귤레이팅 스틸
	밸브 스테인레스 스틸
셀	니트릴
판넬 너트	아세탈

치수도



NOTE: 판넬 너트를 이용하여 취부할 경우 홀 가공을 51mm로 해 주십시오.

경고

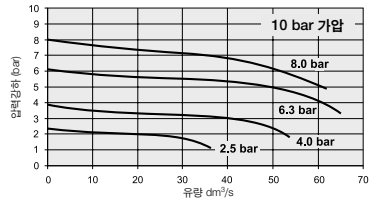
제품이 파열되면 인명이 심각한 손상을 줄 수 있습니다.
 고압 가스 실린더에 연결하여 사용하지 마십시오.
 최대 사용 압력 범위를 초과해서 사용하지 마십시오.

주의:

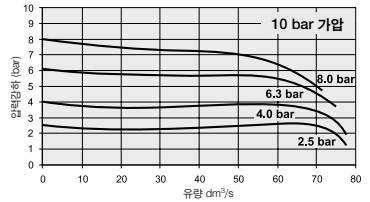
레귤레이터 압력 조절 - 레귤레이터는 최대 출력 범위 내에서 조절 손잡이를 조작하도록 설계되어 있습니다. 대부분의 산업용 레귤레이터 특성상 최대 출력 범위를 넘어 서도 조절 손잡이의 조작이 가능하지만 안전한 사용자 제품 보호를 위해서 최대 출력 범위 내에서 조작해 주십시오. 최상의 압력 설정을 위해 압력의 조절은 저압에서 설정 하고자 하는 압력까지 천천히 압력을 상승시키면서 적정압을 맞춰 주십시오.

유량 특성

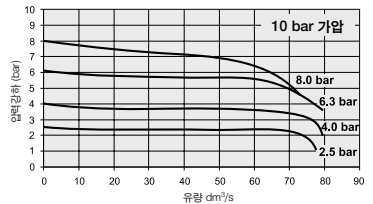
1/4 레귤레이터



3/8 레귤레이터



1/2 레귤레이터



교환 및 예비 부품

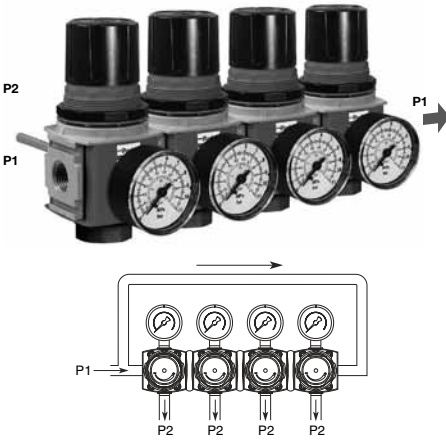
레귤레이터 교환 키트 (릴리프)	P32KA00RB
레귤레이터 교환 키트 (눈 릴리프)	P32KA00RC
알루미늄 판넬 너트	P32KA00MM
플라스틱 판넬 너트	P32KA00MP
앵글 브래킷 (판넬 취부 나사 사용)	P32KA00MR
T 브래킷 + 유니트 체결 컨넥터	P32KA00MT
T 브래킷(유니트 체결 컨넥터나 포트블럭과 조립)	P32KA00MB
유니트 체결 컨넥터	P32KA00CB

압력 게이지

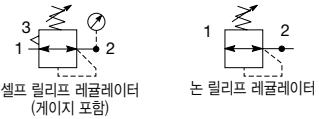
라운드 50mm 1/4" 게이지

0-2 bar / 0-0.2 MPa / 0-30 psig	K4520R1402B
0-4 bar / 0-0.4 MPa / 0-60 psig	K4520R1404B
0-11 bar / 0-1.1 MPa / 0-160 psig	K4520R1411B
0-20 bar / 0-2 MPa / 0-300 psig	K4520R1420B

컴팩트 공통 P1 레귤레이터 P32



공압 기호



- 양쪽에서 압력 공급이 가능한 매니폴드 형식의 레귤레이터
- 2차 출력압은 전면과 후면의 양쪽에서 출력
- 접속구경 1/4, 3/8, 1/2의 모든 표준 나사형식 가능(PT, NPT, BSPP)
- 견고한 구조
- 2차 압력 조절범위 2, 4, 8, 10, 16 bar
- 출력 포트에 위치한 정압관과 포핏밸브에 의해 빠른 응답과 정확한 압력 제공
- 릴리프와 논 릴리프 구조 형식
- 압력 조절 핸들의 손잡이의 안전 구조

주문형식:

P 3 2	HA	2	3	B	N	N	P																																					
<table border="1"> <tr><th colspan="2">나사종류</th></tr> <tr><td>PT</td><td>2</td></tr> <tr><td>NPT</td><td>9</td></tr> <tr><td>BSPP</td><td>1</td></tr> </table>		나사종류		PT	2	NPT	9	BSPP	1	<table border="1"> <tr><th colspan="2">접속구경</th></tr> <tr><td>1/4</td><td>2</td></tr> <tr><td>3/8</td><td>3</td></tr> <tr><td>1/2</td><td>4</td></tr> </table>		접속구경		1/4	2	3/8	3	1/2	4	<table border="1"> <tr><th colspan="2">레귤레이터 형식</th></tr> <tr><td>릴리프</td><td>B</td></tr> <tr><td>논 릴리프</td><td>N</td></tr> </table>		레귤레이터 형식		릴리프	B	논 릴리프	N	<table border="1"> <tr><th colspan="2">사용압력</th></tr> <tr><td>2 bar (0,2 MPa)</td><td>Y</td></tr> <tr><td>4 bar (0,4 MPa)</td><td>L</td></tr> <tr><td>8 bar (0,8 MPa)</td><td>N</td></tr> <tr><td>17 bar (1,7 MPa)</td><td>H</td></tr> </table>		사용압력		2 bar (0,2 MPa)	Y	4 bar (0,4 MPa)	L	8 bar (0,8 MPa)	N	17 bar (1,7 MPa)	H	<table border="1"> <tr><th colspan="2">마운팅 부속품</th></tr> <tr><td>플라스틱 판넬 너트</td><td>P</td></tr> </table>	마운팅 부속품		플라스틱 판넬 너트	P
나사종류																																												
PT	2																																											
NPT	9																																											
BSPP	1																																											
접속구경																																												
1/4	2																																											
3/8	3																																											
1/2	4																																											
레귤레이터 형식																																												
릴리프	B																																											
논 릴리프	N																																											
사용압력																																												
2 bar (0,2 MPa)	Y																																											
4 bar (0,4 MPa)	L																																											
8 bar (0,8 MPa)	N																																											
17 bar (1,7 MPa)	H																																											
마운팅 부속품																																												
플라스틱 판넬 너트	P																																											
Note) 압력 게이지는 별도 주문																																												

접속구경	세부사항	주문 번호 **	유량 dm³/s (scfm)	최대사용압력 bar (psi)	높이 mm (Inches)	폭 mm (Inches)	깊이 mm (Inches)
1/4"	8 bar (0,8 MPa) 릴리프	P32HA22BNNP	28 (59)	20 (300)	136 (5,4)	60 (2,36)	60 (2,36)
3/8"	8 bar (0,8 MPa) 릴리프	P32HA23BNNP	28 (59)	20 (300)	136 (5,4)	60 (2,36)	60 (2,36)
1/2"	8 bar (0,8 MPa) 릴리프	P32HA24BNNP	28 (59)	20 (300)	136 (5,4)	60 (2,36)	60 (2,36)

* 공기압 10 bar 가압, 공기압 6,3 bar 설정압, 압력강하 1,0 bar에서의 측정치입니다.
 ** 표준 주문 번호를 참조하시고 기타 옵션사항 제품은 주문 형식을 참조하여 주십시오.

제품 사양

정격 유량*	1/4	28 dm ³ /s (59 scfm)
	3/8	28 dm ³ /s (59 scfm)
	1/2	28 dm ³ /s (59 scfm)
최대 사용 온도	65.5°C (150°F)	
최대 공급 압력	20 bar (300 psi)	
사용 압력 범위	0-2 bar (0-0.2 MPa) 0-4 bar (0-0.4 MPa) 0-8 bar (0-0.8 MPa) 0-17 bar (0-1.7 MPa)	
접속 구경	PT / NPT / BSPP 1/4, 3/8, 1/2	
압력계 접속구(양면)	PT / NPT / BSPP 1/4	
중량	0.50 kg (1.10 lbs)	

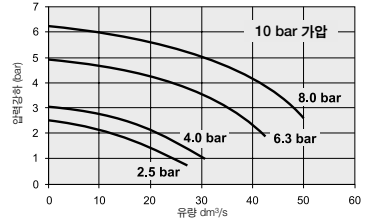
* 공기압 10 bar 가압에 2차압 6.3 bar 에서의 측정치입니다.

주요 부품 재질

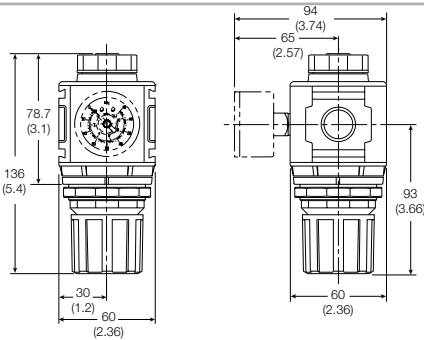
바디	아연합금	
조절 손잡이	아세탈	
바디 캡	ABS	
본넷	33% 유리질 나일론	
다이아프램 Assy	니트릴 / 아연	
바닥면 플러그	33% 유리질 나일론	
밸브 Assy	동 / 니트릴	
스프링	메인 레귤레이팅	스틸
	밸브	스테인레스 스틸
씰	니트릴	
패널 너트	아세탈	

유량 특성

P32 공통 단자 레귤레이터



치수도



NOTE: 패널 너트를 이용하여 취부할 경우 홀 가공을 51mm로 해 주십시오.

경 고

제품이 파열되면 인명에 심각한 손상을 줄 수 있습니다.
 고압 가스 실린더에 연결하여 사용하지 마십시오.
 최대 사용 압력 범위를 초과해서 사용하지 마십시오.

주의:

레귤레이터 압력 조절 - 레귤레이터는 최대 출력 범위 내에서 조절 손잡이를 조작하도록 설계되어 있습니다. 대부분의 산업용 레귤레이터 특성상 최대 출력 범위를 넘어 서도 조절 손잡이의 조작이 가능하지만 안전한 사용자 제품 보호를 위해서 최대 출력 범위 내에서 조작해 주십시오. 최상의 압력 설정을 위해 압력의 조절은 저압에서 설정 하고자 하는 압력까지 천천히 압력을 상승시키면서 적정압을 맞춰 주십시오.

교환 및 예비 부품

레귤레이터 교환 키트 (릴리프)	P32KA00RB
레귤레이터 교환 키트 (논 릴리프)	P32KA00RC
알루미늄 본넷 너트	P32KA00MM
플라스틱 본넷 너트	P32KA00MP
앵글 브래킷 (패널 취부 나사 사용)	P32KA00MR
T 브래킷 + 유닛 체결 컨넥터	P32KA00MT
T 브래킷(유닛) 체결 컨넥터나 포트블록과 조립)	P32KA00MB
유닛 체결 컨넥터	P32KA00CB

압력 게이지

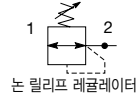
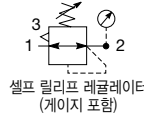
라운드 50mm 1/4" 게이지

0-2 bar / 0-0.2 MPa / 0-30 psig	K4520R1402B
0-4 bar / 0-0.4 MPa / 0-60 psig	K4520R1404B
0-11 bar / 0-1.1 MPa / 0-160 psig	K4520R1411B
0-20 bar / 0-2 MPa / 0-300 psig	K4520R1420B

표준 레귤레이터 P33



공압 기호



- 접속구경 1/2과 3/4의 모든 표준 나사형식 가능(PT, NPT, BSPP)
- 부식 방지 및 경량의 알루미늄 구조
- 2차 압력 조절범위 2, 4, 8, 10, 17 bar
- 출력 포트에 위치한 정압관과 포켓밸브에 의해 빠른 응답과 정확한 압력 제공
- 릴리프와 논 릴리프 구조 형식
- 압력 조절 핸들의 손잡이의 안전 구조

주문형식:

P 33	RA	2	4	B	N	G	P
나사종류			접속구경				마운팅 부속품
PT	2		1/2	4			플라스틱 판넬 너트
NPT	9		3/4	6			P
BSPP	1						
			레귤레이터 형식				
			릴리프	B			
			논 릴리프	N			
			역방향 / 릴리프	R			
			사용압력				
			라운드 게이지 포함				
			2 bar (0,2 MPa)	Z			
			4 bar (0,4 MPa)	M			
			8 bar (0,8 MPa)	G			
			17 bar (1,7 MPa)	J			
			라운드 게이지 없음				
			2 bar (0,2 MPa)	Y			
			4 bar (0,4 MPa)	L			
			8 bar (0,8 MPa)	N			
			17 bar (1,7 MPa)	H			

접속구경	세부사양	주문 번호 **	유량 dm ³ /s (scfm)	최대사용압력 bar (psi)	높이 mm (Inches)	폭 mm (Inches)	깊이 mm (Inches)
1/2"	8 bar (0,8 MPa) 릴리프	P33RA24BNNP	100 (212)	20 (300)	149 (5,9)	73 (2,9)	73 (2,9)
1/2"	8 bar (0,8 MPa) 릴리프 + 게이지	P33RA24BNGP	100 (212)	20 (300)	149 (5,9)	73 (2,9)	73 (2,9)
3/4"	8 bar (0,8 MPa) 릴리프	P33RA26BNNP	100 (212)	20 (300)	149 (5,9)	73 (2,9)	73 (2,9)
3/4"	8 bar (0,8 MPa) 릴리프 + 게이지	P33RA26BNGP	100 (212)	20 (300)	149 (5,9)	73 (2,9)	73 (2,9)

* 공기압 10 bar 가압, 공기압 6,3 bar 설정압, 압력강하 1,0 bar에서의 측정치입니다.
 ** 표준 주문 번호를 참조하시고 기타 옵션사양 제품은 주문 형식을 참조하여 주십시오.

제품 사양

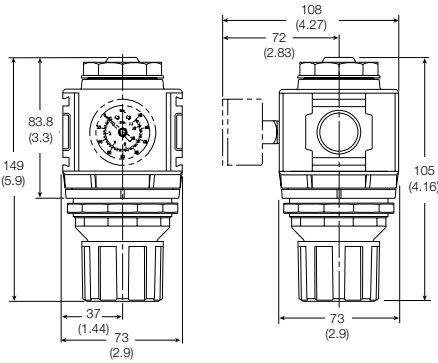
정격 유량*	1/2	100 dm ³ /s (212 scfm)
	3/4	100 dm ³ /s (212 scfm)
최대 사용 온도		65.5°C (150°F)
최대 공급 압력		20 bar (300 psi)
사용 압력 범위		0-2 bar (0-0.2 MPa) 0-4 bar (0-0.4 MPa) 0-8 bar (0-0.8 MPa) 0-17 bar (0-1.7 MPa)
접속 구경	PT / NPT / BSPP	1/2, 3/4
압력계 접속구(양면)	PT / NPT / BSPP	1/4
중량		0.62 kg (1,37 lbs)

* 공기압 10 bar 가압에 2차압 6.3 bar 에서의 측정치입니다.

주요 부품 재질

바디	알루미늄
조절 손잡이	아세탈
바디 캡	ABS
본넷	33% 유리질 나일론
다이아프램 Assy	니트릴 / 아연합금
밸브 Assy	동 / 니트릴 / 아세탈
스프링	메인 레귤레이팅 스틸
밸브	스테인레스 스틸
씰	니트릴
판넬 너트	아세탈

치수도



NOTE: 판넬 너트를 이용하여 취부할 경우 홀 가공을 61mm로 해 주십시오.

경고

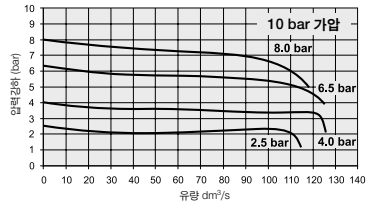
제품이 파열되면 인명에 심각한 손상을 줄 수 있습니다.
고압 가스 실린더에 연결하여 사용하지 마십시오.
최대 사용 압력 범위를 초과해서 사용하지 마십시오.

주의:

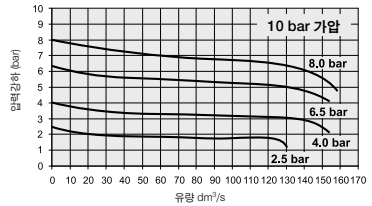
레귤레이터 압력 조절 - 레귤레이터는 최대 출력 범위 내에서 조절손잡이를 조작하도록 설계되어 있습니다. 대부분의 산업용 레귤레이터 특성상 최대 출력 범위를 넘어 서도 조절손잡이의 조작이 가능하지만 안전한 사용자 제품 보호를 위해서 최대 출력 범위 내에서 조작해 주십시오. 최상의 압력 설정을 위해 압력의 조절은 저압에서 설정 하고서 하는 압력까지 천천히 압력을 상승시키면서 적정압을 맞춰 주십시오.

유량 특성

1/2 레귤레이터



3/4 레귤레이터



교환 및 예비 부품

레귤레이터 교환 키트 (릴리프)	P33KA00RB
레귤레이터 교환 키트 (논 릴리프)	P33KA00RC
알루미늄 판넬 너트	P33KA00MM
플라스틱 판넬 너트	P33KA00MP
앵글 브라켓 (판넬 취부 나사 사용)	P33KA00MR
T 브라켓 + 유니트 체결 컨넥터	P32KA00MT
T 브라켓(유니트 체결 컨넥터나 포트블럭과 조립)	P32KA00MB
유니트 체결 컨넥터	P32KA00CB

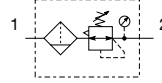
압력 게이지

라운드 50mm 1/4" 게이지

0-2 bar / 0-0.2 MPa / 0-30 psig	K4520R1 402B
0-4 bar / 0-0.4 MPa / 0-60 psig	K4520R1 404B
0-11 bar / 0-1.1 MPa / 0-160 psig	K4520R1 411B
0-20 bar / 0-2 MPa / 0-300 psig	K4520R1 420B

미니필터 / 레귤레이터 P31

공압기호



- 접속구경 1/8, 1/4의 모든 표준 나사 형식 가능(PT, NPT, BSPP)
- 정밀 여과도 5 μ 필터 엘레먼트 표준시양
- 뛰어난 수분 제거율
- 부식 방지 및 경량의 알루미늄 구조
- 걸쇠 방식의 안전하고 확실한 보울 결합
- 2차 압력 조절 범위 2, 4, 8 bar
- 출력모드에 위치한 정압관과 포펫 밸브에 의해 빠른 응답과 정확한 압력 제공

주문형식:

P 31	EA	2	2	E	G	M	B	N	G	P
-------------	-----------	----------	----------	----------	----------	----------	----------	----------	----------	----------

나사종류	PT	2
	NPT	9
	BSPP	1

접속구경	1/8	1
	1/4	2

엘레먼트	5 μ 엘레먼트	E
-------------	--------------	---

보울	플라스틱 보울 + 보호관	G
	메탈보울	M

응축수 배출	수동배출	M
	필스배출	B

레귤레이터 형식	릴리프	B
	논 릴리프	N

마운팅 부속품	플라스틱 판넬	P
	너트	

사용압력	스퀘어 게이지	라운드 게이지	게이지 없음
2 bar (0,2 MPa)*	2	2 bar (0,2 MPa)	Z 2 bar (0,2 MPa) Y
4 bar (0,4 MPa)*	4	4 bar (0,4 MPa)	M 4 bar (0,4 MPa) L
8 bar (0,8 MPa)**	6	8 bar (0,8 MPa)	G 8 bar (0,8 MPa) N

* 0-0.4 MPa 게이지 부착
** 0-1.1 MPa 게이지 부착

접속구경	세부시양	주문 번호 **	유량		최대사용압력		높이 mm (Inches)	폭 mm (Inches)	깊이 mm (Inches)
			dm ³ /s	(scfm)	bar	(psi)			
1/8"	8 bar (0,8 MPa) 릴리프 - 플라스틱 보울 - 수동 배출	P31EA21EGMBN6P	11	(23)	10	(150)	164,1 (6,46)	40 (1,58)	43,1 (1,70)
1/8"	8 bar (0,8 MPa) 릴리프 - 플라스틱 보울 - 필스 배출	P31EA21EGBBN6P	11	(23)	10	(150)	164,1 (6,46)	40 (1,58)	43,1 (1,70)
1/8"	8 bar (0,8 MPa) 릴리프 - 메탈 보울 - 수동 배출	P31EA21EMMBN6P	11	(23)	17	(250)	164,1 (6,46)	40 (1,58)	43,1 (1,70)
1/8"	8 bar (0,8 MPa) 릴리프 - 메탈 보울 - 필스 배출	P31EA21EMBBN6P	11	(23)	17	(250)	164,1 (6,46)	40 (1,58)	43,1 (1,70)
1/4"	8 bar (0,8 MPa) 릴리프 - 플라스틱 보울 - 수동 배출	P31EA22EGMBN6P	14	(30)	10	(150)	164,1 (6,46)	40 (1,58)	43,1 (1,70)
1/4"	8 bar (0,8 MPa) 릴리프 - 플라스틱 보울 - 필스 배출	P31EA22EGBBN6P	14	(30)	10	(150)	164,1 (6,46)	40 (1,58)	43,1 (1,70)
1/4"	8 bar (0,8 MPa) 릴리프 - 메탈 보울 - 수동 배출	P31EA22EMMBN6P	14	(30)	17	(250)	164,1 (6,46)	40 (1,58)	43,1 (1,70)
1/4"	8 bar (0,8 MPa) 릴리프 - 메탈 보울 - 필스 배출	P31EA22EMBBN6P	14	(30)	17	(250)	164,1 (6,46)	40 (1,58)	43,1 (1,70)

* 공기압 10 bar 가압, 공기압 6,3 bar 설정압, 압력강하 1,0 bar에서의 측정치입니다.
** 표준 주문 번호를 참조하시고 기타 옵션시양 제품은 주문 형식을 참조하여 주십시오.

제품 사양

정격 유량*	1/8	11 dm ³ /s (23.0 scfm)
	1/4	14 dm ³ /s (30.0 scfm)
최대 사용 온도	플라스틱 보울	52°C (125°F)
	메탈 보울	65.5°C (150°F)
최대 공급 압력	플라스틱 보울	10 bar (1 MPa)
	메탈 보울	17 bar (1.7 MPa)
표준 여과도		5μ
유효 저장량**		12 cm ³ (0.4 US oz.)
사용 압력 범위		0-2 bar (0-0.2 MPa)
		0-4 bar (0-0.4 MPa)
		0-8 bar (0-0.8 MPa)
접속 구경	PT / NPT / BSPP	1/8, 1/4
압력계 접속구(양면)**	PT / NPT / BSPP	1/8
중량		0.19 kg (0.42 lbs)

* 공기압 10 bar 가압에 2차입 6.3 bar 에서의 측정치입니다.

** 라운드 게이지 옵션사양에 해당됩니다.

공기의 질:

ISO 8573-1: 1991 분진 등급 3 이내

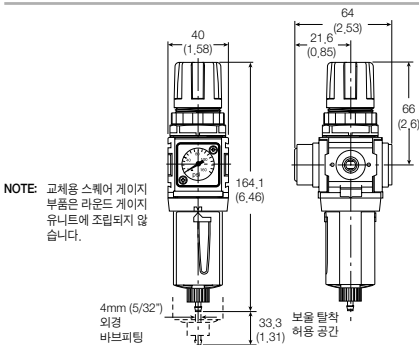
ISO 8573-1: 2001 분진 등급 6 이내

주요 부품 재질

바디		알루미늄
조절 손잡이		아세탈
바디 캡		ABS
본넷		PBT
보울	플라스틱 보울	폴리카보네이트
	메탈 보울	알루미늄
보울 보호관		나일론
필터 엘레먼트		폴리에틸렌
셸	플라스틱 보울	니트릴
	메탈 보울	니트릴
스프링		스틸
밸브 Assy		동 / 니트릴
다이아프램 Assy		동 / 니트릴
판넬 너트		아세탈

최상의 압력 설정을 위해 압력의 조절은 저압에서 설정하고자 하는 압력까지 천천히 압력을 상승 시키면서 적정압을 맞춰 주십시오.

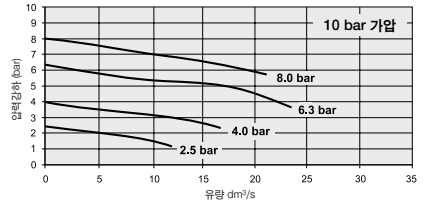
치수도



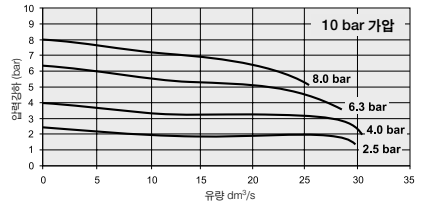
경고
 제품이 파열되면 인명에 심각한 손상을 줄 수 있습니다.
 고압 가스 실린더에 연결하여 사용하지 마십시오.
 최대 사용 압력 범위를 초과해서 사용하지 마십시오.

유량 특성

1/8 필터/레귤레이터



1/4 필터/레귤레이터



교환 및 예비 부품

플라스틱 보울 + 보호관 (수동 배출)	P31KA00BGM
메탈 보울 (수동 배출)	P31KA00BMM
플라스틱 보울 + 보호관 (필스 배출)	P31KA00BGB
메탈 보울 (필스 배출)	P31KA00BMB
5μ 필터 엘레먼트	P31KA00ESE
레귤레이터 교환 키트 (릴리프)	P31KA00RB
레귤레이터 교환 키트 (논 릴리프)	P31KA00RC
알루미늄 판넬 너트	P31KA00MM
플라스틱 판넬 너트	P31KA00MP
L-브라켓 (유닛 개별 취부용)	P31KA00MR
C-브라켓 (유닛 체결 컨넥터나 포트블럭과 조립)	P31KA00MW
T-브라켓 + 유닛 체결 컨넥터	P31KA00MT
유닛 체결 컨넥터	P31KA00CB

압력 게이지

스캐어(사라) 게이지

스캐어 게이지 사양 유니트의 교체용 게이지

0-4.1 bar	K4511SCR04B
0-11 bar	K4511SCR11B
0-0.4 MPa	K4511SCR04M
0-1.1 MPa	K4511SCR11M
0-60 PSIG	K4511SCR060
0-150 PSIG	K4511SCR150

라운드(원형) 40mm-1/8" 게이지

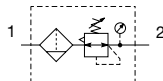
라운드 게이지 사양 유니트용 게이지

0-2 bar (0-0.2 MPa)	K4515R1402B
0-4.1 bar (0-0.4 MPa)	K4515R1404B
0-11 bar (0-1.1 MPa)	K4515R1411B

컴팩트 필터 / 레귤레이터 P32



공압기호



- 접속구경 1/4, 1/8, 1/2의 모든 표준 나사 형식 가능(PT, NPT, BSPP)
- 정밀 여과도 5μ 필터 엘리먼트 표준사양
- 뛰어난 수분 제거율
- 부식 방지 및 경량의 알루미늄 구조
- 결식 방식의 안전하고 확실한 보울 결합
- 2차 압력 조절 범위 2, 4, 8 bar
- 출력포트에 위치한 정압관과 포맷 밸브에 의해 빠른 응답과 정확한 압력 제공

주문형식:

P 3 2		E A	2	3	E	G	M B		N	G	P																																	
<table border="1"> <tr><td>나사종류</td></tr> <tr><td>PT</td></tr> <tr><td>NPT</td></tr> <tr><td>BSPP</td></tr> </table>		나사종류	PT	NPT	BSPP	<table border="1"> <tr><td>응속수 배출</td></tr> <tr><td>수동배출 M</td></tr> <tr><td>자동배출 A</td></tr> </table>	응속수 배출	수동배출 M	자동배출 A	<table border="1"> <tr><td>마운팅 부속품</td></tr> <tr><td>플라스틱 판넬 너트 P</td></tr> </table>	마운팅 부속품	플라스틱 판넬 너트 P	<table border="1"> <tr><td>접속구경</td></tr> <tr><td>1/4</td></tr> <tr><td>3/8</td></tr> <tr><td>1/2</td></tr> </table>		접속구경	1/4	3/8	1/2	<table border="1"> <tr><td>레귤레이터 형식</td></tr> <tr><td>릴리프 B</td></tr> <tr><td>논 릴리프 N</td></tr> </table>	레귤레이터 형식	릴리프 B	논 릴리프 N	<table border="1"> <tr><td>사용압력</td></tr> <tr><td>리운드 게이지 포함</td></tr> <tr><td>2 bar (0.2 MPa)</td></tr> <tr><td>4 bar (0.4 MPa)</td></tr> <tr><td>8 bar (0.8 MPa)</td></tr> <tr><td>17 bar (1.7 MPa)</td></tr> <tr><td>리운드 게이지 없음</td></tr> <tr><td>2 bar (0.2 MPa)</td></tr> <tr><td>4 bar (0.4 MPa)</td></tr> <tr><td>8 bar (0.8 MPa)</td></tr> <tr><td>17 bar (1.7 MPa)</td></tr> </table>		사용압력	리운드 게이지 포함	2 bar (0.2 MPa)	4 bar (0.4 MPa)	8 bar (0.8 MPa)	17 bar (1.7 MPa)	리운드 게이지 없음	2 bar (0.2 MPa)	4 bar (0.4 MPa)	8 bar (0.8 MPa)	17 bar (1.7 MPa)	<table border="1"> <tr><td>보울</td></tr> <tr><td>플라스틱 보울 + 보호관 G</td></tr> <tr><td>메탈보울 M</td></tr> <tr><td>메탈보울 + 측면 관측자 S</td></tr> </table>		보울	플라스틱 보울 + 보호관 G	메탈보울 M	메탈보울 + 측면 관측자 S	<table border="1"> <tr><td>엘리먼트</td></tr> <tr><td>5μ 엘리먼트 E</td></tr> </table>	엘리먼트	5μ 엘리먼트 E
나사종류																																												
PT																																												
NPT																																												
BSPP																																												
응속수 배출																																												
수동배출 M																																												
자동배출 A																																												
마운팅 부속품																																												
플라스틱 판넬 너트 P																																												
접속구경																																												
1/4																																												
3/8																																												
1/2																																												
레귤레이터 형식																																												
릴리프 B																																												
논 릴리프 N																																												
사용압력																																												
리운드 게이지 포함																																												
2 bar (0.2 MPa)																																												
4 bar (0.4 MPa)																																												
8 bar (0.8 MPa)																																												
17 bar (1.7 MPa)																																												
리운드 게이지 없음																																												
2 bar (0.2 MPa)																																												
4 bar (0.4 MPa)																																												
8 bar (0.8 MPa)																																												
17 bar (1.7 MPa)																																												
보울																																												
플라스틱 보울 + 보호관 G																																												
메탈보울 M																																												
메탈보울 + 측면 관측자 S																																												
엘리먼트																																												
5μ 엘리먼트 E																																												

접속 구경	세부사양	주문 번호 **	유량		최대사용압력		높이 mm (Inches)	폭 mm (Inches)	길이 mm (Inches)
			dm ³ /s	(scfm)	bar	(psi)			
1/4"	8 bar (0.8 MPa) 릴리프 - 플라스틱 보울 - 자동 배출	P32EA22EGABNGP	42	(89)	10	(150)	245 (9.66)	60 (2.36)	60 (2.36)
1/4"	8 bar (0.8 MPa) 릴리프 - 메탈 보울 - 수동 배출	P32EA22EMMBNGP	42	(89)	17	(250)	245 (9.66)	60 (2.36)	60 (2.36)
1/4"	8 bar (0.8 MPa) 릴리프 - 메탈 보울 - 자동 배출	P32EA22EMABNGP	42	(89)	17	(250)	254 (10.0)	60 (2.36)	95 (3.74)
3/8"	8 bar (0.8 MPa) 릴리프 - 플라스틱 보울 - 수동 배출	P32EA23EGMBNGP	58	(123)	10	(150)	254 (10.0)	60 (2.36)	60 (2.36)
3/8"	8 bar (0.8 MPa) 릴리프 - 플라스틱 보울 - 자동 배출	P32EA23EGABNGP	58	(123)	10	(150)	245 (9.66)	60 (2.36)	60 (2.36)
3/8"	8 bar (0.8 MPa) 릴리프 - 메탈 보울 - 수동 배출	P32EA23EMMBNGP	58	(123)	17	(250)	245 (9.66)	60 (2.36)	60 (2.36)
3/8"	8 bar (0.8 MPa) 릴리프 - 메탈 보울 - 자동 배출	P32EA23EMABNGP	58	(123)	17	(250)	254 (10.0)	60 (2.36)	95 (3.74)
1/2"	8 bar (0.8 MPa) 릴리프 - 플라스틱 보울 - 수동 배출	P32EA24EGMBNGP	64	(136)	10	(150)	245 (9.66)	60 (2.36)	95 (3.74)
1/2"	8 bar (0.8 MPa) 릴리프 - 플라스틱 보울 - 자동 배출	P32EA24EGABNGP	64	(136)	10	(150)	245 (9.66)	60 (2.36)	95 (3.74)
1/2"	8 bar (0.8 MPa) 릴리프 - 메탈 보울 - 수동 배출	P32EA24EMMBNGP	64	(136)	17	(250)	254 (10.0)	60 (2.36)	60 (2.36)
1/2"	8 bar (0.8 MPa) 릴리프 - 메탈 보울 - 자동 배출	P32EA24EMABNGP	64	(136)	17	(250)	245 (9.66)	60 (2.36)	60 (2.36)

* 공기압 10 bar 가압, 공기압 6.3 bar 설정압, 압력강하 1.0 bar에서의 측정치입니다.

** 표준 주문 번호를 참조하시고 기타 옵션사항 제품은 주문 형식을 참조하여 주십시오.

제품 사양

정격 유량*	1/4	42 dm ³ /s (89 scfm)
	3/8	58 dm ³ /s (123 scfm)
	1/2	64 dm ³ /s (136 scfm)
최대 사용 온도	플라스틱 보울	52°C (125°F)
	메탈 보울	65.5°C (150°F)
최대 공급 압력	플라스틱 보울	10 bar (1 MPa)
	메탈 보울	17 bar (1,7 MPa)
표준 여과도	5μ	
유효 저장량**	51 cm ³ (1,7 US oz.)	
사용 압력 범위	0-2 bar (0-0,2 MPa)	
	0-4 bar (0-0,4 MPa)	
	0-8 bar (0-0,8 MPa)	
	0-17 bar (0-1,7 MPa)	

접속 구경	PT / NPT / BSPP	1/4, 3/8, 1/2
압력에 접속구(양면)**	PT / NPT / BSPP	1/4
중량	0,53 kg (1,17 lbs)	

* 공기압 10 bar 가압에 2차압 6,3 bar 에서의 측정치입니다.
 ** 유효 저장량은 보울을 완전 차단 했을때의 유량 참고치입니다.

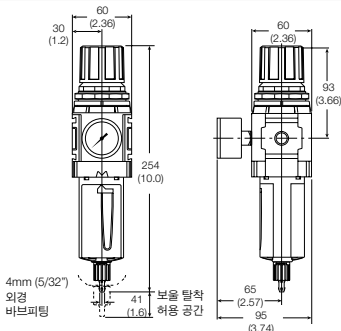
공기의 질:

ISO 8573-1: 1991 분진 등급 3 이내
 ISO 8573-1: 2001 분진 등급 6 이내

주요 부품 재질

바디	알루미늄	
조절 손잡이	아세탈	
바디 캡	ABS	
엘레먼트 리테이너/바플	아세탈	
보울	플라스틱 보울	폴리카보네이트
	메탈 보울	아연합금
보울 보호관	나일론	
필터 엘레먼트	소결 폴리메틸렌	
셸	플라스틱 보울	니트릴
	메탈 보울	니트릴
스프링	메인 레귤레이팅/셸브	스틸/스테인레스 스틸
밸브 Assy	동 / 니트릴	
다이아프램 Assy	니트릴 / 아연합금	
판넬 너트	아세탈	
관측 게이지	메탈 보울	폴리카보네이트

치수도

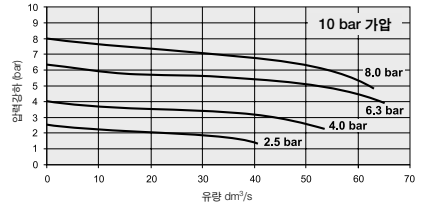


⚠ 경고

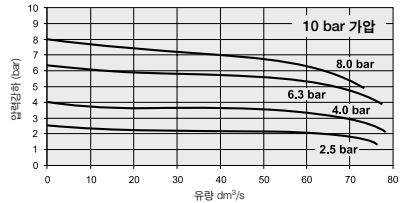
제품이 파열되면 인명에 심각한 손상을 줄 수 있습니다.
 고압 가스 실린더에 연결하여 사용하지 마십시오.
 최대 사용 압력 범위를 초과해서 사용하지 마십시오.

유량 특성

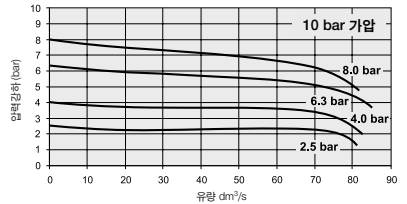
1/4 필터/레귤레이터



3/8 필터/레귤레이터



1/2 필터/레귤레이터



교환 및 예비 부품

플라스틱 보울 + 보호관 (수동 배출)	P32KA00BGM
메탈 보울 + 측면 관측지 (수동 배출)	P32KA00BSM
자동 배출	P32KA00DA
5μ 미세 필터 엘레먼트	P32KA00ESE
레귤레이터 교환 키트 (릴리프)	P32KA00RB
레귤레이터 교환 키트 (논 릴리프)	P32KA00RC
알루미늄 판넬 너트	P32KA00MM
플라스틱 판넬 너트	P32KA00MP
L-브라켓 (유니트 개별 취부용)	P32KA00MR
T-브라켓 (유니트 체결 컨넥터나 포트블럭과 조립)	P32KA00MB
T-브라켓 + 유니트 체결 컨넥터	P32KA00MT
유니트 체결 컨넥터	P32KA00CB

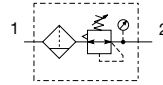
압력 게이지

라운드(원형) 50mm-1/4"게이지

0-2 bar / 0-0,2 MPa / 0-30 psig	K4520R1402B
0-4 bar / 0-0,4 MPa / 0-60 psig	K4520R1404B
0-11 bar / 0-1,1 MPa / 0-160 psig	K4520R1411B
0-20 bar / 0-2 MPa / 0-300 psig	K4520R1420B

표준 필터 / 레귤레이터 P33

공압기호



- 접속구경 1/2, 3/4의 모든 표준 나사 형식 가능(PT, NPT, BSPP)
- 정밀 여과도 5 μ 필터 엘레먼트 표준시양
- 뛰어난 수분 제거율
- 부식 방지 및 경량의 알루미늄 구조
- 결식 방식의 안전하고 확실한 보울 결합
- 2차 압력 조절 범위 2, 4, 8 bar
- 출력포트에 위치한 정압관과 포핏 밸브에 의해 빠른 응답과 정확한 압력 제공

주문형식:

P 33	E A	2	4	E	G	M	B	N	G	P																				
나사종류	PT	2	NPT	9	BSPP	1	응속수 배출	수동배출	M	자동배출	A	마운팅 부속품	플라스틱 패널	P	너트															
접속구경	1/2	4	3/4	6	엘레먼트	5 μ 엘레먼트	레귤레이터 형식	릴리프	B	논 릴리프	N	사용압력	라운드 게이지 포함	2 bar (0,2 MPa)	Z	4 bar (0,4 MPa)	M	8 bar (0,8 MPa)	G	17 bar (1,7 MPa)	J	라운드 게이지 없음	2 bar (0,2 MPa)	Y	4 bar (0,4 MPa)	L	8 bar (0,8 MPa)	N	17 bar (1,7 MPa)	H
보울	플라스틱 보울 + 보호관	G	메탈보울	M	메탈보울 + 측면 관측자	S																								

접속구경	세부사양	주문 번호 **	유량 dm ³ /s (scfm)	최대사용압력 bar (psi)	높이 mm (Inches)	폭 mm (Inches)	깊이 mm (Inches)
1/2"	8 bar (0,8 MPa) 릴리프 - 플라스틱 보울 - 수동 배출	P33EA14EGMBNGP	90 (191)	10 (150)	291 (11,44)	73 (2,9)	73 (2,9)
1/2"	8 bar (0,8 MPa) 릴리프 - 플라스틱 보울 - 자동 배출	P33EA14EGABNGP	90 (191)	10 (150)	282 (11,0)	73 (2,9)	73 (2,9)
1/2"	8 bar (0,8 MPa) 릴리프 - 메탈 보울 - 수동 배출	P33EA14EMMBNGP	90 (191)	17 (250)	282 (11,0)	73 (2,9)	73 (2,9)
1/2"	8 bar (0,8 MPa) 릴리프 - 메탈 보울 - 자동 배출	P33EA14EMABNGP	90 (191)	17 (250)	291 (11,44)	73 (2,9)	108 (4,27)
3/4"	8 bar (0,8 MPa) 릴리프 - 플라스틱 보울 - 수동 배출	P33EA16EGMBNGP	98 (208)	10 (150)	282 (11,0)	73 (2,9)	108 (4,27)
3/4"	8 bar (0,8 MPa) 릴리프 - 플라스틱 보울 - 자동 배출	P33EA16EGABNGP	98 (208)	10 (150)	282 (11,0)	73 (2,9)	108 (4,27)
3/4"	8 bar (0,8 MPa) 릴리프 - 메탈 보울 - 수동 배출	P33EA16EMMBNGP	98 (208)	17 (250)	291 (11,44)	73 (2,9)	73 (2,9)
3/4"	8 bar (0,8 MPa) 릴리프 - 메탈 보울 - 자동 배출	P33EA16EMABNGP	98 (208)	17 (250)	282 (11,0)	73 (2,9)	73 (2,9)

* 공기압 10 bar 가압, 공기압 6.3 bar 설정압, 압력강하 1.0 bar에서의 측정치입니다.
 ** 표준 주문 번호를 참조하시고 기타 옵션사항 제품은 주문 형식을 참조하여 주십시오.

제품 사양

정격 유량*	1/2	90 dm ³ /s (191 scfm)
	3/4	98 dm ³ /s (208 scfm)
최대 사용 온도	플라스틱 보울	52°C (125°F)
	메탈 보울	65.5°C (150°F)
최대 공급 압력	플라스틱 보울	10 bar (1 MPa)
	메탈 보울	17 bar (1,7 MPa)
표준 여과도	5µ	
유효 저장량**	85 cm ³ (2,8 US oz.)	
사용 압력 범위	0-2 bar (0-0,2 MPa)	
	0-4 bar (0-0,4 MPa)	
	0-8 bar (0-0,8 MPa)	
	0-17 bar (0-1,7 MPa)	
접속 규격	PT / NPT / BSPP	1/2, 3/4
압력계 접속구(양면)**	PT / NPT / BSPP	1/4
중량	0,85 kg (1,87 lbs)	

* 공기압 10 bar 가압에 2차압 6,3 bar 에서의 측정치입니다.
 ** 유효 저장량은 보울을 완전 차단 했을때의 유량 참고하십시오.

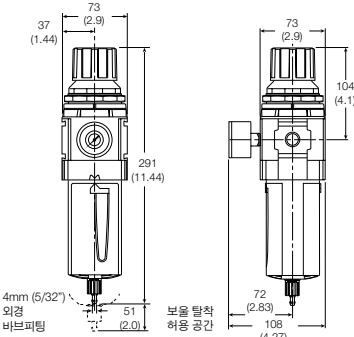
공기의 질:

ISO 8573-1: 1991 분진 등급 3 이내
 ISO 8573-1: 2001 분진 등급 6 이내

주요 부품 재질

바디	알루미늄	
조절 손잡이	아세탈	
바디 캡	ABS	
엘레먼트 장치 / 바울	아세탈	
보울	플라스틱 보울	폴리카보네이트
	메탈 보울	알루미늄
필터 엘레먼트	소결 폴리에틸렌	
셀	플라스틱 보울	니트릴
	메탈 보울	니트릴
스프링	메인 레귤레이팅/밸브 스텝/스테인레스 스틸	
밸브 Assy	동 / 니트릴	
다이아프램 Assy	니트릴 / 아연합금	
판넬 너트	아세탈	
관측 게이지	메탈 보울	폴리카보네이트

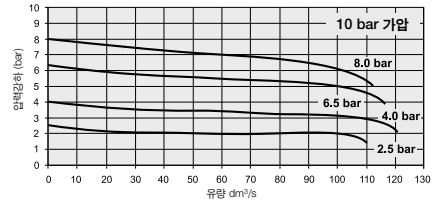
치수도



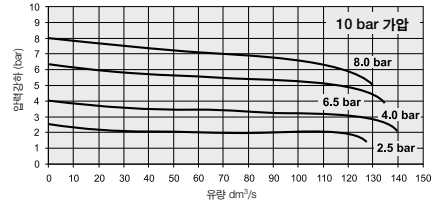
경고
 제품이 파열되면 인명에 심각한 손상을 줄 수 있습니다.
 고압 가스 실린더에 연결하여 사용하지 마십시오.
 최대 사용 압력 범위를 초과해서 사용하지 마십시오.

유량 특성

1/2 필터/레귤레이터



3/4 필터/레귤레이터



교환 및 예비 부품

플라스틱 보울 + 보호관 (수동 배출)	P33KA00BGM
메탈 보울 + 측면 관측차 (수동 배출)	P33KA00BSM
자동 배출	P32KA00DA
5µ 미세 필터 엘레먼트	P33KA00ESE
레귤레이터 교환 키트 (릴리프)	P33KA00RB
레귤레이터 교환 키트 (논 릴리프)	P33KA00RC
알루미늄 판넬 너트	P33KA00MM
플라스틱 판넬 너트	P33KA00MP
L-브라켓 (유닛 개별 취부용)	P33KA00MR
T-브라켓 (유닛 체결 컨넥터나 포트블럭과 조합)	P32KA00MB
T-브라켓 + 유닛 체결 컨넥터	P32KA00MT
유닛 체결 컨넥터	P32KA00CB

압력 게이지

라운드(원형) 50mm-1/4"게이지

0-2 bar / 0-0,2 MPa / 0-30 psig	K4520R1402B
0-4 bar / 0-0,4 MPa / 0-60 psig	K4520R1404B
0-11 bar / 0-1,1 MPa / 0-160 psig	K4520R1411B
0-20 bar / 0-2 MPa / 0-300 psig	K4520R1420B

최상의 압력 설정을 위해 압력의 조절은 저압에서 설정하고자 하는 압력까지 천천히 압력을 상승 시키면서 적정압을 맞춰 주십시오.

미니 루브리케이터 P31

공압기호



루브리케이터
(배출기 포함)

- 접속 구경 1/8과 1/4의 모든 표준나사 형식 가능(PT, NPT, BSPP)
- 부식 방지 및 경량의 알루미늄 구조
- 유량에 따라 적하 오일량 자동 조절
- 오일 적하율을 조절할 수 있는 조정나사

주문형식:

P 31	LA	2	2	L	G	N	N
나사종류		접속구경		보울 형식		마운팅 부속품	
PT	2	1/8	1	플라스틱 보울 + 보호관	G	브라켓 없음	N
NPT	9	1/4	2	메탈 보울	M		
BSPP	1						
오일 적하량				배출 형식			
오일 적하량 있음				오일 배출구 없음			
L				N			

접속 구경	세부사항	주문 번호 **	유량		최대사용압력		높이 mm (Inches)	폭 mm (Inches)	깊이 mm (Inches)
			dm ³ /s *	(scfm) *	bar	(psi)			
1/8"	플라스틱 보울 - 배출 없음	P31LA11LGNN	7	(15)	10	(150)	132 (5,10)	40 (1,58)	42,7 (1,68)
1/8"	메탈 보울 - 배출 없음	P31LA11LMNN	7	(15)	17	(250)	132 (5,10)	40 (1,58)	42,7 (1,68)
1/4"	플라스틱 보울 - 배출 없음	P31LA12LGNN	13	(28)	10	(150)	132 (5,10)	40 (1,58)	42,7 (1,68)
1/4"	메탈 보울 - 배출 없음	P31LA12LMNN	13	(28)	17	(250)	132 (5,10)	40 (1,58)	42,7 (1,68)

* 공기압 6.3 bar 기압, 압력강하 0.34 bar에서의 측정치입니다.

** 표준 주문 번호를 참조하시고 기타 옵션사항 제품은 주문 형식을 참조하여 주십시오.

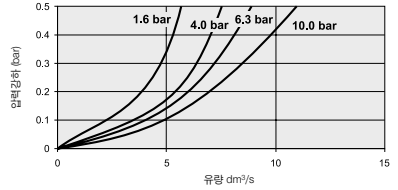
제품 사양

정격 유량*	1/8	7 dm ³ /s (15 scfm)
	1/4	13 dm ³ /s (28 scfm)
최대 사용 온도	플라스틱 보울	52°C (125°F)
	메탈 보울	65.5°C (150°F)
최대 공급 압력	플라스틱 보울	10 bar (1 MPa)
	메탈 보울	17 bar (1.7 MPa)
유효 저장량		18 cm ³ (0.6 US oz.)
접속 구경	PT / NPT / BSPP	1/8, 1/4
중량		0.13 kg (0.29 lbs)

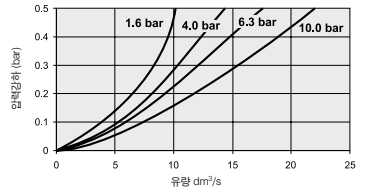
* 공기압 6.3 bar 가압에 압력강하 0.34 bar 에서의 측정치입니다.

유량 특성

1/8 루브리케이터



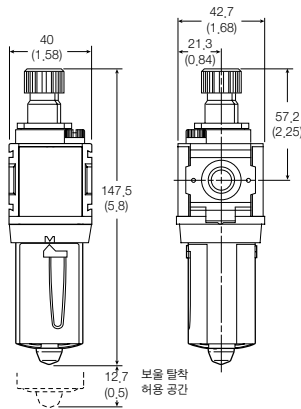
1/4 루브리케이터



주요 부품 재질

바디	알루미늄	
바디 캡	ABS	
보울	플라스틱 보울	폴리카보네이트
	메탈 보울	알루미늄
셀	플라스틱 보울	니트릴
	메탈 보울	니트릴
관측자	폴리카보네이트	
권장 유종	ISO / ASTM VG32	
흡입관 필터	소결 동	

치수도



교환 및 예비 부품

플라스틱 보울 + 보호관	P31KA00BGN
메탈 보울	P31KA00BMM
오일 적하 조절 밸브	P31KA00PG
오일 주유 플러그	P31KA00PL
C-브라켓 (유닛 개별 취부용)	P31KA00MW
T-브라켓 + 유닛 체결 컨넥터	P31KA00MT
유닛 체결 컨넥터	P31KA00CB

권장 윤활유 종류.....F442종

38°C(100°F) 에서 점성 농도 100-200 SUS로 용해점 (aniline point)이 93°C(200°F) 이상인 유종을 사용 권장합니다.
(첨가제와 솔벤트, 합성세제 또는 세척제가 포함된 합성유는 절대대로 사용을 금해 주십시오.)

컴팩트 루브리케이터 P32

공압기호



루브리케이터
(배출기 포함)

- 접속 구경 1/4과 3/8, 1/2의 모든 표준나사 형식 가능(PT, NPT, BSPP)
- 부식 방지 및 경량의 알루미늄 구조
- 유량에 따라 적하 오일량 자동 조절
- 오일 적하율을 조절할 수 있는 조정나사
- 상층부에 충전되어 압력에 의해 적하

주문형식:

P 32	LA	2	3	L	G	N	N
나사종류			접속구경		보울 형식		마운팅 부속품
PT	2		1/4	2	플라스틱 보울 + 보호관	G	브라켓 없음
NPT	9		3/8	3	메탈 보울 + 측면 관측자	S	N
BSPP	1		1/2	4			
		오일 적하량			오일 배출 형식		
		오일 적하량 있음		L	오일 배출구 없음	N	

접속 구경	세부사양	주문 번호 **	유량		최대사용압력		높이 mm (Inches)	폭 mm (Inches)	깊이 mm (Inches)
			dm ³ /s *	(scfm) *	bar	(psi)			
1/4"	플라스틱 보울 - 배출 없음	P32LA12LGNN	18	(38)	10	(150)	182 (7,10)	60 (2,36)	60 (2,36)
1/4"	메탈 보울 - 배출 없음	P32LA12LSNN	18	(38)	17	(250)	182 (7,10)	60 (2,36)	60 (2,36)
3/8"	플라스틱 보울 - 배출 없음	P32LA13LGNN	32	(68)	10	(150)	182 (7,10)	60 (2,36)	60 (2,36)
3/8"	메탈 보울 - 배출 없음	P32LA13LSNN	32	(68)	17	(250)	182 (7,10)	60 (2,36)	60 (2,36)
1/2"	플라스틱 보울 - 배출 없음	P32LA14LGNN	47	(100)	10	(150)	182 (7,10)	60 (2,36)	60 (2,36)
1/2"	메탈 보울 - 배출 없음	P32LA14LSNN	47	(100)	17	(250)	182 (7,10)	60 (2,36)	60 (2,36)

* 공기압 6.3 bar 기압, 압력강하 0.34 bar에서의 측정치입니다.

** 표준 주문 번호를 참조하시고 기타 옵션사항 제품은 주문 형식을 참조하여 주십시오.

제품 사양

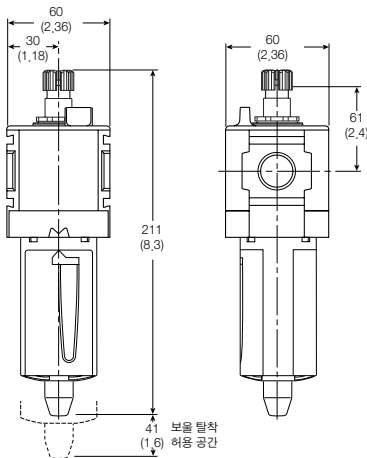
정격 유량*	1/4	18 dm³/s (38 scfm)
	3/8	32 dm³/s (68 scfm)
	1/2	47 dm³/s (100 scfm)
최대 사용 온도	플라스틱 보울	52°C (125°F)
	메탈 보울	65.5°C (150°F)
최대 공급 압력	플라스틱 보울	10 bar (1 MPa)
	메탈 보울	17 bar (1.7 MPa)
유류 저장량		121 cm³ (4.09 US oz.)
접속 구경	PT / NPT / BSPP	1/4, 3/8, 1/2
중량		0.31 kg (0.68 lbs)

* 공기압 6.3 bar 가압에 압력강하 0.34 bar 에서의 측정치입니다.

주요 부품 재질

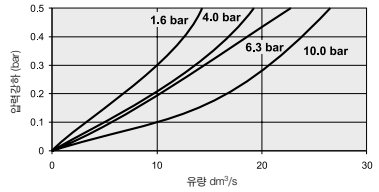
바디	알루미늄	
바디 캡	ABS	
보울	플라스틱 보울	폴리카보네이트
	메탈 보울	알루미늄
씰	플라스틱 보울	니트릴
	메탈 보울	니트릴
관축자	폴리카보네이트	
관축케이지	메탈 보울 폴리카보네이트	
권장 유증	ISO / ASTM VG32	
출입관 필터	소결 동	

치수도

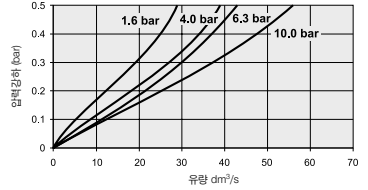


유량 특성

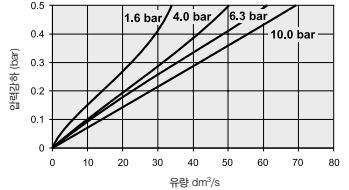
1/4 루브리게이터



3/8 루브리게이터



1/2 루브리게이터



교환 및 예비 부품

플라스틱 보울 + 보호관	P32KA00BGN
메탈 보울 + 측면 관축자	P32KA00BSM
오일 적하 조절 밸브	P31KA00PG
오일 주유 플러그	P32KA00PL
L-브라켓 (유니트 개별 취부용)	P32KA00ML
T-브라켓 (유니트 체결 컨넥터나 포트블럭과 조립)	P32KA00MB
T-브라켓 + 유니트 체결 컨넥터	P32KA00MT
유니트 체결 컨넥터	P32KA00CB

권장 윤활유 종류.....F442종

38°C(100°F) 에서 점성 농도 100-200 SUS로 용해점 (aniline point)이 93°C(200°F) 이상인 유증을 사용 권장합니다.
(참가제와 솔벤트, 합성세제 또는 세척제가 포함된 합성유는 절대대로 사용을 금해 주십시오.)

표준 루브리케이터 P33

공압기호



루브리케이터
(배출기 포함)

- 접속 구경 1/2과 3/4의 모든 표준나사 형식 가능(PT, NPT, BSPP)
- 부식 방지 및 경량의 알루미늄 구조
- 유량에 따라 적하 오일량 자동 조절
- 오일 적하율을 조절할 수 있는 조정나사
- 상층부에 충전되어 압력에 의해 적하

주문형식:

P 33	LA	2	4	L	G	N	N
나사종류	접속구경	보울 형식		마운팅 부속품			
PT 2	1/2 4	플라스틱 보울 + 보호관 G	브라켓 없음 N				
NPT 9	3/4 6	메탈 보울 + 측면 관측자 S					
BSPP 1							
오일 적하량		오일 배출 형식					
오일 적하량 있음 L		오일 배출구 없음 N					

접속 구경	세부사양	주문 번호 **	유량 dm³/s * (scfm) *	최대사용압력 bar (psi)	높이 mm (Inches)	폭 mm (Inches)	깊이 mm (Inches)
1/2"	플라스틱 보울 - 배출 없음	P33LA14LGNN	48 (102)	10 (150)	208 (8,10)	73 (2,9)	73 (2,9)
1/2"	메탈 보울 - 배출 없음	P33LA14LSNN	48 (102)	17 (250)	208 (8,10)	73 (2,9)	73 (2,9)
3/4"	플라스틱 보울 - 배출 없음	P33LA16LGNN	68 (144)	10 (150)	208 (8,10)	73 (2,9)	73 (2,9)
3/4"	메탈 보울 - 배출 없음	P33LA16LSNN	68 (144)	17 (250)	208 (8,10)	73 (2,9)	73 (2,9)

* 공기압 6.3 bar 기압, 압력강하 0.34 bar에서의 측정치입니다.
** 표준 주문 번호를 참조하시고 기타 옵션사항 제품은 주문 형식을 참조하여 주십시오.

제품 사양

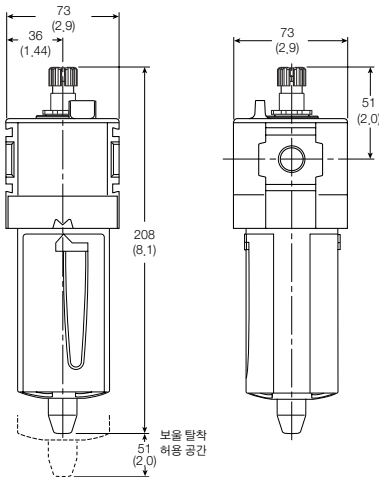
정격 유량*	1/2	48 dm ³ /s (102 scfm)
	3/4	68 dm ³ /s (144 scfm)
최대 사용 온도	플라스틱 보울	52°C (125°F)
	메탈 보울	65.5°C (150°F)
최대 공급 압력	플라스틱 보울	10 bar (1 MPa)
	메탈 보울	17 bar (1.7 MPa)
유호 저장량		181 cm ³ (6.1 US oz.)
접속 구경	PT / NPT / BSPP	
중량		0.47 kg (1.04 lbs)

* 공기압 6.3 bar 가압에 압력강하 0.34 bar 에서의 측정치입니다.

주요 부품 재질

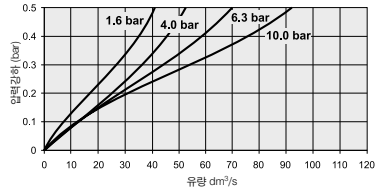
바디	알루미늄	
바디 캡	ABS	
보울	플라스틱 보울	폴리카보네이트
	메탈 보울	알루미늄
셀	플라스틱 보울	니트릴
	메탈 보울	니트릴
관측자	폴리카보네이트	
관측케이지	메탈 보울	
권장 유증	ISO / ASTM VG32	
흡입관 필터	소결 동	

치수도

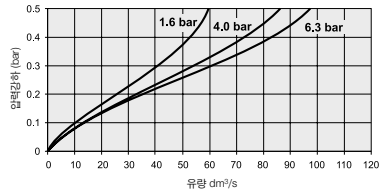


유량 특성

1/2 루브리케이터



3/4 루브리케이터



교환 및 예비 부품

플라스틱 보울 + 보호관	P33KA00BGN
메탈 보울 + 측면 관측자	P33KA00BSM
오일 적하 조절 밸브	P31KA00PG
오일 주유 플러그	P32KA00PL
L-브라켓 (유닛 개별 취부용)	P33KA00ML
T-브라켓 (유닛 체결 컨넥터나 포트블럭과 조립)	P32KA00MB
T-브라켓 + 유닛 체결 컨넥터	P32KA00MT
유닛 체결 컨넥터	P32KA00CB

권장 윤활유 종류.....F442중

38°C(100°F) 에서 점성 온도 100-200 SUS로 용해점 (aniline point)이 93°C(200°F) 이상인 유증을 사용 권장합니다.
(첨가제와 솔벤트, 합성세제 또는 세척제 포함된 합성유는 절대로 사용을 금해 주십시오.)

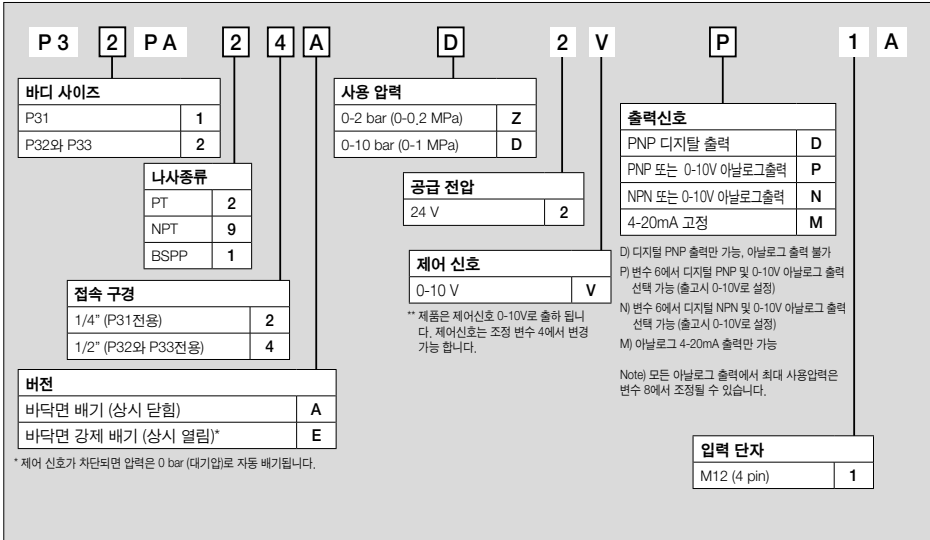


P31P 시리즈 바닥면 배기

P32P 시리즈 바닥면 배기

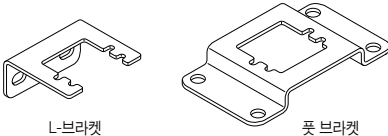
- 빠른 반응시간
- 정확한 출력 압력 조절
- 미세 파라미터 조절
- 입/출력 압력단위 선택 가능
- 완전 급속 배기 기능
- 입출력 디스플레이 LED 표시창
- 안정상태에서 에어 소모 전무
- 선택 가능한 마운팅 옵션
- 방수 등급 IP65
- P31P 유량 19 dm³/S (40 scfm)
- P32P 유량 57 dm³/S (120 scfm)

주문형식:



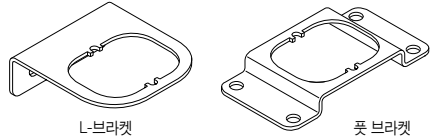
P31P 마운팅 브라켓

주문 번호	설명
P3HKA00ML	L-브라켓
P3HKA00MC	풋 브라켓



P32P 마운팅 브라켓

주문 번호	설명
P3KKA00ML	L-브라켓
P3KKA00MC	풋 브라켓



케이블

주문 번호	설명
CB-M12-4P-2M	2 m 케이블, 수평방향 커넥터(M12x1)

Note:
전자 비례제어 레귤레이터와 소프트웨어 밸브의 마운팅 브라켓은 동일합니다.
외형치수는 페이지 61참조.

제품 상세 사양 정보

공압 사양

사용 유체

40 μ m이하로 여과된 압축공기 또는 불활성 기스로 윤활 또는 비윤활되거나 건조 또는 습한 유체

공급 압력

2 bar unit:
10 bar unit:
최소 작동 압력

최대 사용 압력:
3 bar (43.5 PSI)
10.5 bar (152 PSI)
압력 P2 + 0.5 bar (7.3 PSI)

압력 조절 범위

압력조절 범위는 0-2 bar, 0-7 bar or 0-10의 세 구간으로 언제라도 소프트 웨어에 의해 변경가능 (번수 19)

사용 온도 범위

0c ~ +50 (32F ~ 122F)

중량:

P31P = 0,291 kg (0,64 lbs)
P32P = 0,645 kg (1,42 lbs)

공기 소비

레귤레이터 안정 상태에서 공기 소모 없음

디스플레이

출력압이 표시창에 bar 또는 PSI 단위로 디스플레이 되며, 주문형식 번호에 따라 설정되어 출고되나 소프트웨어에 의해 언제라도 변경 가능 (번수 14)

전기 사양

공급 전원
24 VDC +/- 10%

소비 전력

최대 1,1W (출력 신호 송출 없을때)

제어 신호

전용 레귤레이터는 외부의 아날로그 신호로 제어 가능.
0-10V 또는 4-20mA, (번수 4).

출력 신호

출력 신호는 출력 신호대에 따라 0-10V 또는 4-20mA 범위에 PNP 또는 NPN출력 가능
(PNP Ri=1k Ohms)

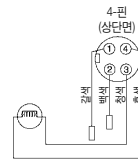
결선 방법

(출력신호 선택 D의 경우)

상단의 M12-4 핀 커넥터

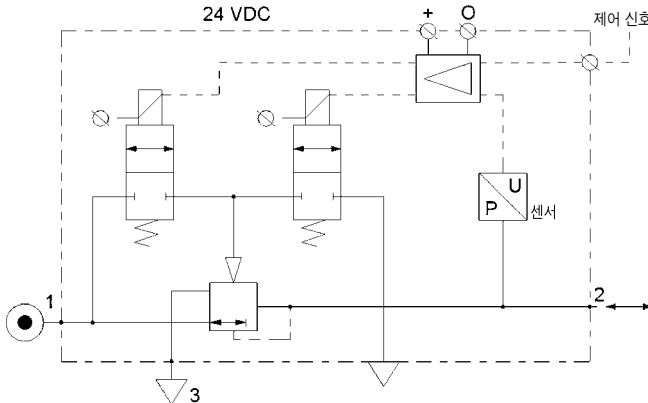
전기 결선

ISO 20401



핀번호	기능	선색상	
1	24V	전원공급(+)	갈색
2	0-10V 4-20mA	제어신호 Ri = 100 kOhm 제어신호 Ri = 500 kOhm	백색
3	0V (GND)	전원공급(-)	청색
4	24V	알람출력신호	흑색

내부 회로도



제품 특성

불감대(dead band):

불감대는 F.S.의 1.3%로 설정, 변수 13에서 사용자 조정 가능

정밀도

직진성: < 0.3% F.S.*

비례제어 구간

초기설정 F.S.의 10%로 설정, 사용자 조정 가능*

오류 방지 기능

전원 공급이 차단 되어도 현재 출력압을 비슷한 수준으로 유지합니다.
전원이 전환 공급되면 바뀐 제어 신호에 따라 즉시 출력압이 조정됩니다.

원전 배기

2차 압력이 전 압력 범위의 1% 미만인 상태는 레귤레이터의 원전 배기 상태라 함.
(P2 ≤ 1% F.S.)

방수 등급 : IP65

전 범위(F.S.):

전 범위는 사용압력 2bar 리먼 2bar이며, 10bar리먼 10bar가 될 것입니다.

EU 규격 : CE 표준

EMC: 검사규정 89/336/EEC을 따름
다음의 기술 규정을 만족함:

- EN 61000-6-1:2001
- EN 61000-6-2:2001
- EN 61000-6-3:2001
- EN 61000-6-4:2001

이러한 표준들은 이 유니트들이 EMC 보호의 최상위 레벨이 됨을 보장합니다.

설치 방향

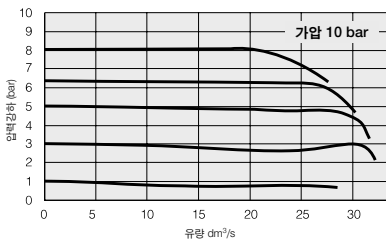
케이블 연결부가 상단에 위치하도록 수직으로 설치하기를 권장합니다.

주요 부품 재질

- 마그네틱 코어 스틸
- 슬레노이드 밸브 포맷 FPM
- 슬레노이드 밸브 하우징 플라스틱
- 레귤레이터 바디 (P31P & P32P) 알루미늄
- 레귤레이터 커버 나일론
- 밸브 헤드 동 & NBR
- 씰 NBR

유량 특성

P31P 레귤레이터 1/4" 포트



진보된 특수기능

파일럿 밸브의 발란싱 기능

입력압이 낮아 원하는 출력압에 이르지 못하면 밸브가 최대로 개방 되면서 표시창에 NOP라고 보여집니다. 대략 10초 간격으로 발란싱 기능을 반복하다가 출력압이 입력 압과 같아지면 입력압을 설정압력 수준까지 조절하고 이때 밸브는 정상 제어 상태로 복귀됩니다.

안전 전압 처리 기능

제어 신호가 0.1V 이하로 낮아지게 되면 밸브는 자동으로 전압을 배출하게 됩니다.

안전 모드 기능

공급 전력이 낮아지면 전기 제어는 안전모드로 전환 되면서 출력압은 에어 소모량에 따른 비슷한 수준으로 최종 출력 압력을 유지합니다. 이때에 디지털 표시창에는 마저 막 설정압이 보여집니다. 공급 전력이 정상으로 되면 밸브는 안전모드에서 정상제어 상태로 복귀되고 출력압도 제어 신호에 따라 즉시 조정됩니다. 이때 표시창에는 실제 출력압이 보여집니다.

내부 회로 보호 기능

밸브는 통상적인 오류로 인해 발생하는 단선이나 과열에 대해 보호기능이 내장되어 있습니다.

DC24V를 잘못된 구성으로 연결하면 표시창에는 과부하를 나타내는 'OL'이 표시되며 재 결선이 필요합니다. 바르게 결선하고 나면 밸브는 정상 동작 됩니다.

과부하를 나타내는 'OL' 표시는 입력압이 잘못 표시 되었거나 프로그램에 오류가 있을 경우에도 보여집니다.

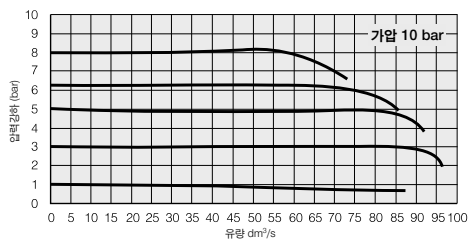
예를 들어 전압제어(0-10V) 밸브에 전류제어(4-20mA) 신호를 입력한 경우인데 이럴 때는 제어신호를 설정한 대로 입력하거나 프로그램으로 제어신호 선택을 변경하면 됩니다. (변수 4에서 조정 가능)

응답속도	P31P	P32P
2 -> 4 bar 승압	25 ms	35 ms
1 -> 6 bar 승압	55 ms	135 ms
4 -> 2 bar 승압	70 ms	85 ms
6 -> 1 bar 승압	80 ms	225 ms

레귤레이터 출력측에 다음의 체적 용기를 연결:

- 100cm³ - P31P
- 330cm³ - P32P

P32P 레귤레이터 1/2" 포트



기능키 조작 방법

*acc 버튼을 3초 이상 누르면 변수를 변경할 수 있습니다. 확실표 방향 위/아래 기능키로 변수를 선택합니다.(Pxx 로 표시)

변경하고자 하는 변수를 확인하고 *acc 버튼을 다시 누르면 변경된 변수가 설정됩니다. (변경된 값이 표시)

확실표 위/아래 방향 기능키로 변수를 변경합니다.(수정 모드로 변경되면서 표시창이 발광) *acc 버튼을 누르면 새로운 변수 값으로 변경됩니다.(수정하는 동안 모든 숫자가 발광)

기능키가 복귀되면 다음 변수가 표시창에 표시됩니다. (다음 변수로 변경 가능)

3초간 기능키 조작이 없으면 표시창에는 현재 출력 압력이 나타납니다.

초기에 전원을 인가하고 약 10초간은 유니트의 부팅으로 변수의 조작이 되지 않습니다.

사용자에 의해 설정 가능한 변수는 0, 4, 6, 8, 9, 14, 18, 19, 20, 12, 13 - 21입니다. 그 외 변수는 고유의 값을 갖고 있습니다.

수동 모드로 전환

압력이 가일될 때 (24V 전원공급) 확실표 위/아래 방향키를 누르면 수동 모드로 전환되어 레귤레이터의 출력 압력을 확실표 기능키를 이용하여 조정할 수 있습니다. 이 과정에서 정당한 표시창이 점멸하면서 수동 모드 상태인것을 알려줍니다. 전원이 인가된 후에는 대기상태로 전환됩니다.

초기 설정값으로 복귀

변수 0 은 출고시에 저장된 초기 설정값으로, 리셋되는 기능을 갖고 있습니다.(출하 초기 기본값)

변수 0 - 초기 상태로 리셋

순서	1	2	3	4	5	
누름 	3-6 초					
디스플레이			소수점 발광	소수점 발광	발광	
설명	설정값 변경 기능키	변수 00으로 이동	현재 표시, 설정값을	설정값 변경 3=초기 설정값 확실표 방향 기능키를 이용해 조작	변경된 설정값 저장 및 설정값으로 변경	다음 순서의 변수 표시

제어신호 조정

유니트는 0-10V 제어로 출고됩니다. 제어 신호를 4-20mA로 사용할 경우 변수 4에서 변경 가능합니다.

변수 4 - 제어신호 설정(전압 또는 전류 제어)

순서	1	2	3	4	5	
누름 	3-6 초					
디스플레이			소수점 발광	소수점 발광	발광	
설명	설정값 변경 기능키	변수 04로 이동	현재 변수를 표시 1=V(전압제어) 0=mA(전류제어)	설정값 변경	변경된 설정값 저장 및 설정값으로 변경	다음 순서의 변수 표시

출력 신호 조정

변수 6에서 사용자의 PLC로 출력 되는 신호를 조정할 수 있습니다. 변수는 다음과 같은 조정값을 갖습니다.

출력신호 선택 "0" = 디지털 출력 PNP

- 출하 초기 기본값 "0" (변경 불가능)

출력신호 선택 "P" = 디지털 PNP 또는 아날로그 1-10V 출력

- 출하 초기 기본값 "1" (아날로그 출력)
- 변수 "0"을 선택하여 디지털 PNP 출력으로 변환



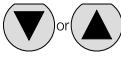

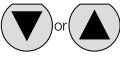







출력신호 선택 "N" = 디지털 NPN 또는 아날로그 1-10V 출력

- 출하 초기 기본값 "1" (아날로그 출력)
- 변수 "0"을 선택하여 디지털 NPN 출력으로 변환

출력신호 선택 "M" = 아날로그 4-20mA

- 출하 초기 기본값 "2" (변경 불가능)

변수 6 - 출력신호 설정

순서	1	2	3	4	5	
누름 	 3-6 초					
디스플레이				 소수점 발광 (0, 1, 2에서 선택)	 발광	
설명	설정값 변경 기능키	변수 06로 이동	현재 설정값 표시 1=0~10V 아날로그 출력	설정값 변경 0=디지털출력 1=0~10V 아날로 그 출력 2=4~20mA 아날 로그 출력	변경된 설정값 저장 및 설정값으로 변경	다음 순서의 변수 표시

아날로그 출력 신호 범위 조정



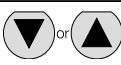

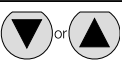







아날로그 출력 최대치의 %값을 설정 하되다. 예를들어 출력신호 0-10V에서 100% (출하 초기값)로 설정 되어 있다면 출력 신호는 0-10V 범위가 됩니다.

변수 8을 50%로 재설정 하게되면 출력 신호 범위는 0-5V가 됩니다.

출력 신호가 낮은 경우에는 변수 8의 설정 값을 130%로 지정하여 주십시오.

Note) 모든 출력 신호는 실제 출력값이 표시된 출력값과 동일한지 확인이 필요합니다.

변수 8 - 아날로그 출력

순서	1	2	3	4	5	
누름 	 3-6 초					
디스플레이			 소수점 발광	 소수점 발광	 발광	
설명	설정값 변경 기능키	변수 08로 이동	현재 설정값 표시 2bar 유니트는 92 로 초기 설정	설정값 변경 (0~130 선택)	변경된 설정값 저장 및 설정값에 따른 아날로그 신호 출력	다음 순서의 변수 표시

압력 단위 변경

유니트는 PSI 압력 단위로 출고 됩니다. 변수 14에서 bar단위로 변경 가능합니다.

변수 14 - PSI 또는 bar 압력단위 설정						
순서	1	2	3	4	5	
누름 	3-6 초					
디스플레이			소수점 발광	소수점 발광	발광	
설명	설정값 변경 기능키	변수14로 이동	현재 설정값 표시 0=bar 1=PSI 2=MPa	설정값 변경	변경된 설정값 저장 및 설정값으로 변경	다음 순서의 변수 표시

디스플레이 조정

필요한 경우 외부 디지털 압력계와 표시 압력을 동기화 시킬 수 있습니다.

변수 9 - 디스플레이 압력 조정						
순서	1	2	3	4	5	
누름 	3-6 초					
디스플레이			소수점 발광	소수점 발광	발광	
설명	설정값 변경 기능키	변수 09로 이동	현재 설정값 표시	외부 디지털 압력계의 출력압에 따라 유니트의 디스플레이 압력을 조정	변경된 설정값 저장 및 설정값으로 변경	다음 순서의 변수 표시

최소 압력 설정

필요한 경우 변수 18에서 최소 압력을 설정할 수 있습니다.
 최소 압력은 (최대압력: 최대 사용 압력 x 변수19 설정값 %) x 10%(최소압력 매개변수 조정 불가능)이 됩니다.
 예를 들면, 최대 사용압력이 10bar인 유니트에 변수19를 50%로 설정하면
 최소압력 = 10(bar) x (50%) x (100%) x (10%)로 2bar가 됩니다.



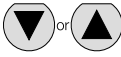

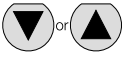







변수 18 - 최소 압력 설정						
순서	1	2	3	4	5	
누름 	3-6 초					
디스플레이			소수점 발광	소수점 발광	발광	
설명	설정값 변경 기능키	변수18로 이동	현재 설정값 표시	설정값 변경 (0~200%에서 선택) 최소압=최대압(변수 19) x 설정값(변수18) x 10%	변경된 설정값 저장 및 설정값으로 변경	다음 순서의 변수 표시

압력 조정

최대 압력을 최대 사용압력에 대한 비율로 조정할 수 있습니다.

예를 들면, 최대 사용압력이 10bar이고 변수19에서 50%를 설정했다면 최대 압력은 5bar가 됩니다. 최대 압력 조정은 변수18에서 설정된 최소 압력에도 영향을 주게 됩니다. 예를 들면, 최대 사용 압력이 10bar이고 변수18의 설정값이 100%일때, 변수19를 50%로 설정하면 최소 압력은 10bar(최대 사용압력) x 50%(변수19) x 100%(변수18) x 10%(최소 압력값 매개변수) 로 0.5bar가 됩니다.

변수 19 - 최대 압력 설정


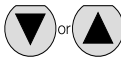
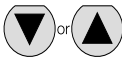





순서	1	2	3	4	5	
누름 	 3-6 초					
디스플레이			 소수점 발광	 소수점 발광 (0~100%선택)	 발광	
설명	설정값 변경 기능키	변수19로 이동	현재 설정값 표시	설정값 변경 최대압=최대사용 압력 x 설정%값(변수19)	변경된 설정값 저장 및 설정값으로 변경	다음 순서의 변수 표시

동작 성능 조정

변수20에서 레귤레이터의 압력 조절 속도의 조정이 가능합니다.

설정값 0-5 범위에서 선택할 수 있으며 높은 숫자를 설정하면(5) 압력 조절 반응 속도는 느려지지만 보다 안정적인 압력을 공급하게 됩니다.

변수 20 - 응답 속도 및 안정성 설정

순서	1	2	3	4	5	
누름 	 3-6 초					
디스플레이			 소수점 발광	 소수점 발광 (0~5에서 선택)	 발광	
설명	설정값 변경 기능키	변수 20으로 이동	현재 설정값 표시	설정값 변경 0=사용자 셋팅 1=초고속 반응 2=고속 반응 3=보통 4=저속 반응 5=초저속 반응	변경된 설정값 저장 및 설정값으로 변경	다음 순서의 변수 표시

* 사용자 셋팅 0을 선택하면 사용자는 임의의 사용 조건에 맞춰 변수 12, 13, 21을 변경할 수 있습니다.

사용자 미세조정

비례제어 구간 설정

비례 제어 구간은 레귤레이터가 민감하게 반응하는 구간입니다. 디스플레이는 x 10 mbar로 표시되며 50(0.5bar)에서 250(2.5bar) 사이에 선택 가능합니다.

변수 12 - 비례제어구간 설정(변수20에서 설정값 0 으로 지정 필수)

순서	1	2	3	4	5	
누름 	 3-6 초					
디스플레이			 소수점 발광	 소수점 발광 (50~250에서 선택)	 발광	
설명	설정값 변경 기능키	변수12로 이동	현재 설정값 표시 x 10mbar로 표시	설정값 변경	변경된 설정값 저장 및 설정값으로 변경	다음 순서의 변수 표시

불감대 구간 설정

불감대는 레귤레이터의 일반 조작에 의해 그 정밀도가 영향을 받지 않는 구간으로 조작에 의한 정밀 도 영향을 최소화하여 변화가 없는 안정 구간입니다. 디스플레이는 x10mbar로 표시되면 2(20mbar)에서 40(400mbar) 사이에 선택 가능합니다.

변수 13 - 불감대 설정(변수20에서 설정값 0으로 조정)

순서	1	2	3	4	5	
누름 	 3-6 초					
디스플레이			 소수점 발광	 소수점 발광 (4~40에서 선택)	 발광	
설명	설정값 변경 기능키	변수13으로 이동	현재 설정값 표시 x 10mbar로 표시	설정값 변경	변경된 설정값 저장 및 설정값으로 변경	다음 순서의 변수 표시

비례제어 감도 조정

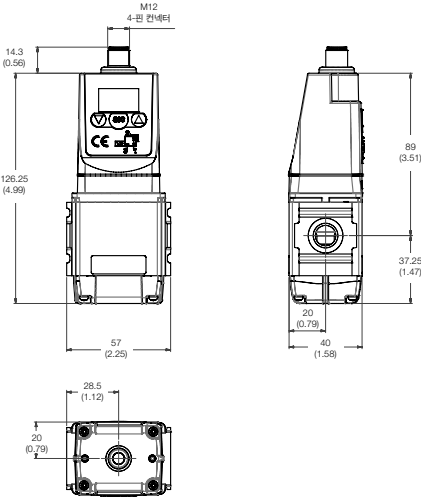
변수 21 - 비례제어 감도 설정(변수20에서 설정값 0 으로 지정 필수)

순서	1	2	3	4	5	
누름 	 3-6 초	 or 		 or 		
디스플레이			 소수점 발광	 소수점 발광 (5~100에서 선택)	 발광	
설명	설정값 변경 기능키	변수21로 이동	현재 설정값 표시	설정값 변경 5=가장빠른 입력조절 100=가장느린 입력조절	변경된 설정값 저장 및 설정값으로 변경	다음 순서의 변수 표시

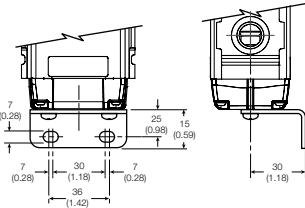
변수 39 - 현재 소프트웨어 버전 표시

순서	1	2	3			
누름 	 3-6 초	 or 				
디스플레이			 소수점 발광			
설명	설정값 변경 기능키	변수39로 이동	현재 설정값 표시 xx=현재 소프트웨어 버전			

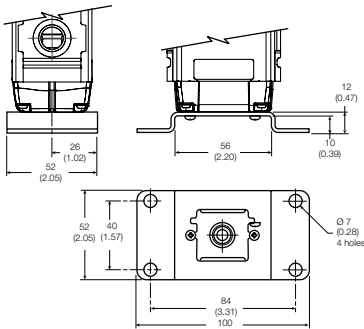
P31P
4핀 M12컨넥



L-브라켓

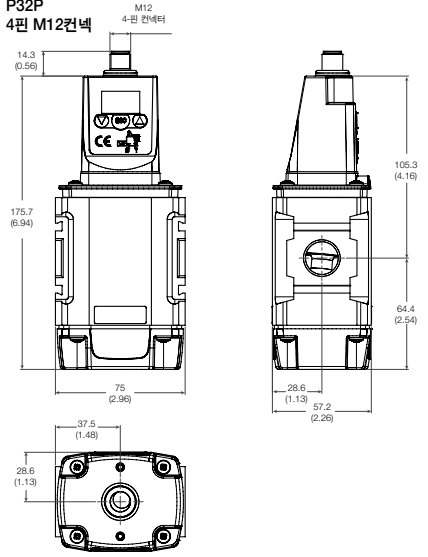


풋 브라켓

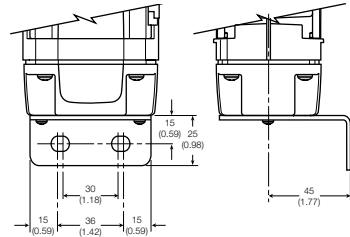


단위 : mm (Inches)

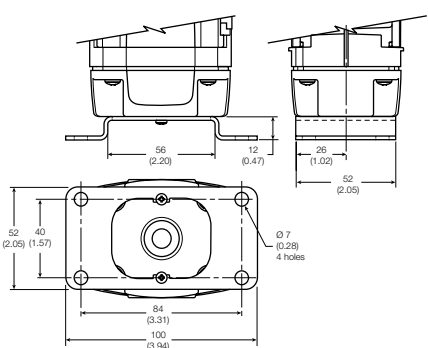
P32P
4핀 M12컨넥



L-브라켓

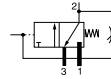


풋 브라켓



소프트 스타트와 급속 잔압배기 기능 일체형 밸브

공압기호



소프트 스타트와 급속 잔압배기 기능이 조합된 파카 글로벌 시리즈는 기구나 시스템에 안전한 초기압을 공급합니다. 밸브가 완전 개방되어 최대 유량이 되는 설정 포인트까지 유량을 점진적으로 공급하는 기능을 합니다.

초기압의 조절은 중요한 안전요소로 기구나 시스템 시동을 위해 에어가 가압될 때 장비의 손상을 방지하는 역할을 합니다. 이 밸브를 열림 상태로 유지하기 위해서는 파일럿 신호(파일럿 오퍼레이트)나 전기신호(솔레노이드 오퍼레이트)가 유지되어야 합니다. 밸브에 유지되던 신호가 없어지면 밸브는 자동 배기됩니다.

주문형식:

P 3	2	T A	2	4	S	C	N	솔레노이드 형식	
바디사이즈	나사종류	접속구경		파일럿 형식				A	2 C N
P31 1	PT 2	1/4 (P31전용) 2	외부파일럿 P			15mm (P31만 가능) C	24V DC 2CN		
P32와 P33 2	NPT 9	1/2 (P32와 P33전용) 4	솔레노이드 파일럿 S			30mm CANNOMO코일 A	120V AC 3GN		
	BSPP 1					30mm CANNOMO코일(M12컨넥터) D	120V AC (P31만 가능) 1FN		
								* 수동 조작은 논리킹 형식임	
솔레노이드 형식									
15mm 솔레노이드 오퍼레이트만 가능 G									
30mm 솔레노이드 C									
파일럿 오퍼레이트 P									

Note: P32와 P33 시리즈에 공통으로 P32 유니트 적용

소프트 스타트와 급속 잔압배기 기능 일체형 밸브

접속 구경	세부사양	주문 번호 **	유량 dm ³ /s(scfm)	최대사용압력 bar(psi)	높이 mm(inches)	폭 mm(inches)	깊이 mm(Inches)	중량
1/4	솔레노이드 코일(솔레노이드 별도주문)	P31TA22SGN0000	17 (36)	10 (150)	115.6 (4.5)	57 (2.2)	40 (1.5)	0.37kg (0.8lbs)
1/4	24VDC 솔레노이드(소켓포함)	P31TA22SGNC2CN	17 (36)	10 (150)	166* (6.5)	57 (2.2)	40 (1.5)	0.41kg (0.9lbs)
1/4	내부 에어 오퍼레이트	P31TA22PPN	17 (36)	17 (250)	115.6 (4.5)	57 (2.2)	40 (1.5)	0.37kg (0.8lbs)
1/2	솔레노이드 코일(솔레노이드 별도주문)	P32TA24SCN0000	46 (97)	10 (150)	162.5* (6.3)	88 (3.4)	57.2 (2.2)	0.87kg (1.9lbs)
1/2	24VDC 30mm 코일(소켓포함)	P32TA24SCNA2CN	46 (97)	10 (150)	227.5* (8.9)	88 (3.4)	57.2 (2.2)	0.91kg (2.0lbs)
1/2	내부 에어 오퍼레이트	P32TA24PPN	46 (97)	17 (250)	162.5*(6.3)	75 (2.9)	57.2 (2.2)	0.87kg (1.9lbs)

* 소용기를 포함, 테스트 조건 공기압 6.3bar 압력과 1bar 압력 강하에서의 측정치입니다.

** 표준 주문 번호를 참조하시고 기타 옵션사항 제품은 주문 형식을 참조하여 주십시오.

제품 사양

유체:	압축 공기
최대 사용 압력 (슬레노이드):	10 bar (1 MPa)
최대 사용 압력 (에어 오퍼레이트):	17 bar (1.7 MPa)
최소 작동 압력:	3 bar (0.3 MPa)
최대 사용 압력* (슬레노이드):	50°C (122°F)
최대 사용 압력* (에어 오퍼레이트):	80°C (176°F)
파일럿 포트 접속 구경:	1/8"
배기 포트 접속 구경:	P31 - 1/4" / P32 - 1/2"
통상적인 유량 측정치:	
6.3bar 가압 및 압력강하 1 bar 상태	P31 17 dm ³ /s (36 scfm) P32 48 dm ³ /s (97 scfm)

* 공급 에어는 결빙을 피하기 위해 +20C에서 충분히 건조되어야 합니다.
최대 유량은 저속급 기압이 입력압의 50%에 도달할 때 공급됩니다.

주요 부품 재질

바디:	알루미늄
바디 커버:	폴리에스터
셀:	니트릴 NBR

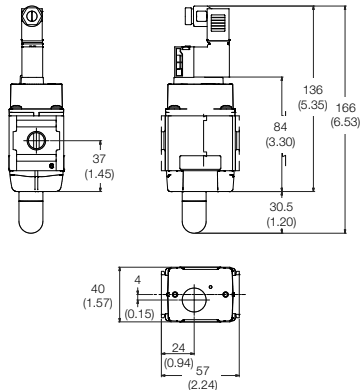
마운팅 브라켓

구분	주문 번호 P31P	주문 번호 P32P
나-브라켓 마운팅	P3HKA00ML	P3KKA00ML
풋 브라켓 마운팅	P3HKA00MC	P3KKA00MC

Note) 슬레노이드 코일과 케이블 소켓(컨넥터)은 페이지 68과 69참조

치수도 (mm)

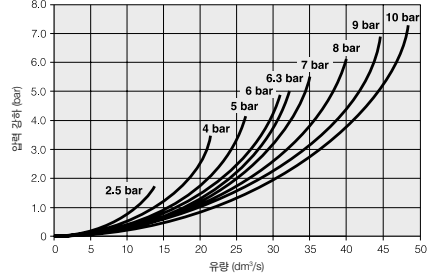
P31



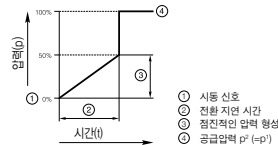
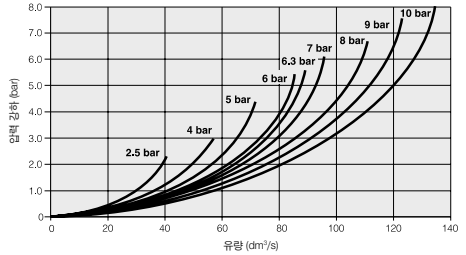
마운팅 브라켓은 페이지 46참조

유량 특성

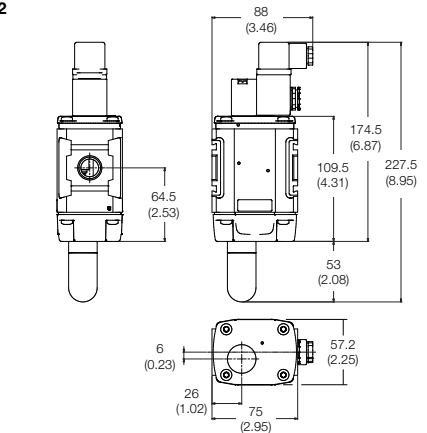
1/4 소프트 스타트와 급속 잔압 배기가능 일체형 밸브



1/2 소프트 스타트와 급속 잔압 배기가능 일체형 밸브

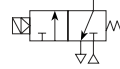


P32



급속 잔압 배기 밸브

공압기호



- 유니트와 조합 가능하며 접속구경 1/4"와 1/2" 제공 (PT, NPT, BSPP)
- 파일럿 신호가 차단되면 잔압은 자동 방출
- 솔레노이드(내부 파일럿) 또는 외부 파일럿 제어 선택 가능
- 대유량, 급속배기 기능
- 소음기 내장

파일럿 압이 해제되면 급기압은 자동 차단되고 잔압은 배기됩니다.

밸브를 열림 상태로 유지하기 위해서 에어 오퍼레이트 사양은 파일럿 공급을 유지해야하며 솔레노이드 사양은 전기 신호를 유지해야 합니다. 밸브는 시그널이 없어지면 자동 배기 상태로 전환됩니다.

주문형식:

P 3	2	D A	2	4	S	C	N	솔레노이드 형식 A 2 C N		
바디사이즈	나사종류	접속구경		파일럿 형식		15mm (P31만 가능)		C	24V DC	2CN
P31 1	PT 2	1/4 (P31전용) 2		외부파일럿 P		30mm CNNOMO코일		A	120V AC	3GN
P32와 P33 2	NPT 9 BSPP 1	1/2 (P32와 P33전용) 4		솔레노이드 파일럿 S		30mm CNNOMO코일(M12컨넥터)		D	120V AC (P31만 가능)	1FN
솔레노이드 형식 15mm 솔레노이드 오퍼레이트만 가능 G 30mm 솔레노이드 C 파일럿 오퍼레이트 P								* 수동 조작은 논-리킹 형식임		

Note: P32와 P33 시리즈에 공통으로 P32 유니트 적용

급속 잔압 배기 밸브

접속 구경	세부사양	주문 번호 **	유량 dm ³ /s(scfm)	최대사용압력 bar(psi)	높이 mm(Inches)	폭 mm(Inches)	깊이 mm(Inches)	중량
1/4	솔레노이드 코일(솔레노이드 별도주문)	P31DA22SGN0000	17 (36)	10 (150)	115,6 (4,5)	57 (2,2)	40 (1,5)	0,37kg (0,8lbs)
1/4	24VDC 솔레노이드(소켓포함)	P31DA22SGNC2CN	17 (36)	10 (150)	166* (6,5)	57 (2,2)	40 (1,5)	0,41kg (0,9lbs)
1/4	내부 에어 오퍼레이트	P31DA22PPN	17 (36)	17 (250)	115,6 (4,5)	57 (2,2)	40 (1,5)	0,37kg (0,8lbs)
1/2	솔레노이드 코일(솔레노이드 별도주문)	P32DA24SCN0000	51 (108)	10 (150)	162,5* (6,3)	75 (2,9)	57,2 (2,2)	0,69kg (1,5lbs)
1/2	24VDC 30mm 코일(소켓포함)	P32DA24SCNA2CN	51 (108)	10 (150)	227,5* (8,9)	75 (2,9)	57,2 (2,2)	0,91kg (2,0lbs)
1/2	내부 에어 오퍼레이트	P32DA24PPN	51 (108)	17 (250)	162,5*(6,3)	75 (2,9)	57,2 (2,2)	0,69kg (1,5lbs)

* 소음기 포함 측정치입니다.

** 표준 주문 번호를 참조하시고 기타 옵션사항 제품은 주문 형식을 참조하여 주십시오.

제품 사양

유체:	압축 공기	
최대 사용 압력 (슬레노이드):	10 bar (1 MPa)	
최대 사용 압력 (에어 오퍼레이트):	17 bar (1.7 MPa)	
최소 작동 압력:	0.3 MPa (3 bar)	
최대 사용 압력*(슬레노이드):	50°C (122°F)	
최대 사용 압력*(에어 오퍼레이트):	80°C (176°F)	
파일럿 포트 접속 규격:	1/8"	
배기 포트 접속 규격:	P31 - 1/4" / P32 - 1/2"	
통상적인 유량 측정치:	P31	17 dm ³ /s (36 scfm)
6.3bar 가압 및 압력강하 1 bar 상태	P32	51 dm ³ /s (108 scfm)

* 공급 에어는 결빙을 피하기 위해 +20C에서 충분히 건조되어야 합니다. 최대 유량은 저속급 기압이 입력압의 50%에 도달할 때 공급됩니다.

주요 부품 재질

바디:	알루미늄
바디 커버:	폴리에스터
씰:	니트릴 NBR

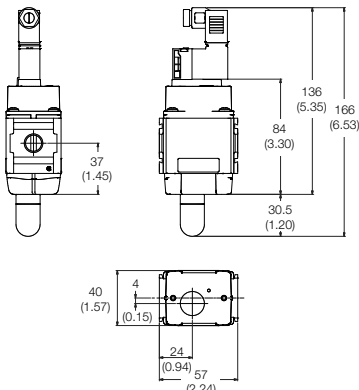
마운팅 브라켓

구분	주문 번호 P31P	주문 번호 P32P
나-브라켓 마운팅	P3HKA00ML	P3KKA00ML
풋 브라켓 마운팅	P3HKA00MC	P3KKA00MC

Note) 슬레노이드 코일과 케이블 소켓(컨넥터)은 페이지 68과 69참조

치수도

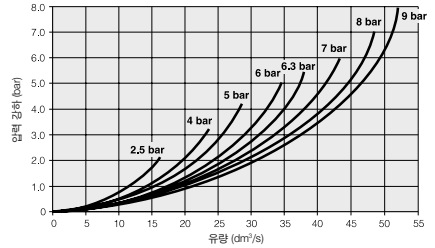
P31



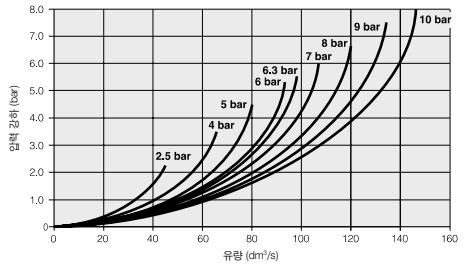
마운팅 브라켓은 페이지 52참조

유량 특성

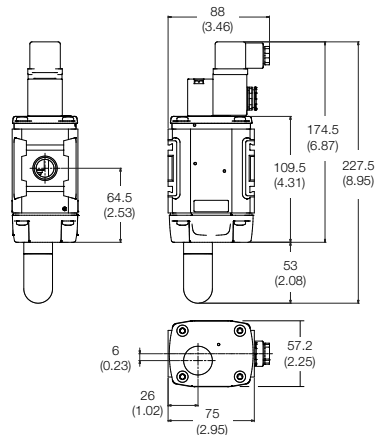
1/4 원격 급속 잔압 배기 밸브



1/2 원격 급속 잔압 배기 밸브

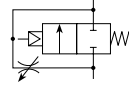


P32



소프트 스타트 밸브

공압기호



- 유니트의 조립 가능하며 접속구경 1/4"와 1/2" 제공 (PT, NPT, BSPP)
- 파일럿 신호가 차단되면 저속급기압은 자동 방출
- 조절 가능한 소프트 스타트
- 솔레노이드 또는 파일럿 제어 선택 가능
- 대유량
- 소음기 내장

파카 글로벌 시리즈의 소프트 스타트 밸브는 기구나 시스템에 안전한 초기압을 공급합니다. 밸브가 완전 개방되어 최대 유량이 되는 설정 포인트까지 유량을 점진적으로 공급하는 기능을 합니다.

초기압의 조절은 중요한 안전 요소로 기구나 시스템 시동을 위해 예어가 가압될 때 장비의 손상을 방지합니다.
 Note) 소프트 스타트 밸브는 진압 배기를 위한 3/2WAY 밸브가 설치되어 있어야 합니다.

주문형식:

P 3	2	S A	2	4	S	C	N
------------	----------	------------	----------	----------	----------	----------	----------

바디사이즈	나사종류	접속구경	파일럿 형식
P31	PT	1/4 (P31전용)	외부파일럿 P
P32와 P33	NPT	1/2 (P32와 P33전용)	솔레노이드 파일럿 S
	BSPP		

솔레노이드 형식	
내부 파일럿	0
15mm 솔레노이드 오퍼레이트만 가능	G
30mm 솔레노이드	C
파일럿 오퍼레이트	P

솔레노이드 형식	
15mm (P31만 가능)	C
30mm CNNOMO코일	A
30mm CNNOMO코일(M12컨넥터)	D
24V DC	2CN
120V AC	3GN
120V AC (P31만 가능)	1FN

* 수동 조작은 논-리킹 형식임

Note) P32와 P33 시리즈에 공통으로 P32 유니트 적용

소프트 스타트 밸브

접속구경	세부사양	주문 번호 **	유량 dm ³ /s(scfm)	최대사용압력 bar(psi)	높이 mm(Inches)	폭 mm(Inches)	깊이 mm(Inches)	중량
1/4	솔레노이드 코일(솔레노이드 별도주문)	P31SA22SGN0000	17 (36)	10 (150)	115,6 (4,5)	57 (2,2)	40 (1,5)	0,37kg (0,8lbs)
1/4	24VDC 솔레노이드(소켓포함)	P31SA22SGNC2CN	17 (36)	10 (150)	166,0 (6,5)	57 (2,2)	40 (1,5)	0,41kg (0,9lbs)
1/4	에어 오퍼레이트	P31SA22YON	17 (36)	17 (250)	115,6 (4,5)	57 (2,2)	40 (1,5)	0,37kg (0,8lbs)
1/4	외부 에어 오퍼레이트(1/8나사)	P31SA22PPN	17 (36)	17 (250)	115,6 (4,5)	57 (2,2)	40 (1,5)	0,37kg (0,8lbs)
1/2	솔레노이드 코일(솔레노이드 별도주문)	P32SA24SCN0000	48 (101)	10 (150)	162,5 (6,3)	88 (3,4)	57,2 (2,28)	0,87kg (1,5lbs)
1/2	24VDC 30mm 코일(소켓포함)	P32SA24SCNA2CN	48 (101)	10 (150)	227,5 (8,9)	88 (3,4)	57,2 (2,28)	0,90kg (2,0lbs)
1/2	에어 오퍼레이트	P32SA24YON	48 (101)	17 (250)	162,5 (6,3)	75 (2,9)	57,2 (2,28)	0,90kg (2,0lbs)
1/2	외부 에어 오퍼레이트(1/8나사)	P32SA24PPN	48 (101)	17 (250)	162,5 (6,3)	75 (2,9)	57,2 (2,28)	0,87kg (1,5lbs)

** 표준 주문 번호를 참조하시고 기타 옵션사양 제품은 주문 형식을 참조하여 주십시오.

제품 사양

유체:	압축 공기	
최대 사용 압력(솔레노이드):	10 bar (1 MPa)	
최대 사용 압력(에어 오퍼레이트):	17 bar (1.7 MPa)	
최소 작동압력:	0.3 MPa (3 bar)	
최대 사용 압력*(솔레노이드):	50°C (122°F)	
최대 사용 압력*(에어 오퍼레이트):	80°C (176°F)	
파일럿 포트 접속 규격:	1/8"	
통상적인 유량 측정치:		
6.3bar 가압 및 압력강하	P31	17 dm ³ /s (36 scfm)
1 bar 상태	P32	48 dm ³ /s (97 scfm)

* 공급 예에는 결빙을 피하기 위해 +2°C에서 충분히 건조되어야 합니다.
최대 유량은 저속급 가압이 입력압의 50%에 도달할 때 공급됩니다.

주요 부품 재질

바디:	알루미늄
바디 커버:	폴리에스터
셀:	니트릴 NBR

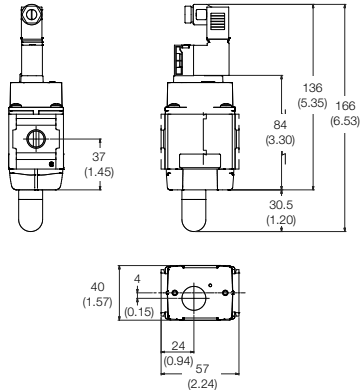
마운팅 브라켓

구분	주문 번호 P31P	주문 번호 P32P
L-브라켓 마운팅	P3HKA00ML	P3KKA00ML
풋 브라켓 마운팅	P3HKA00MC	P3KKA00MC

Note) 솔레노이드 코일과 케이블 소켓(컨넥터)는 페이지 68과 69참조

치수도 (mm)

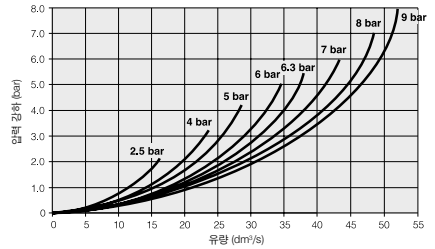
P31



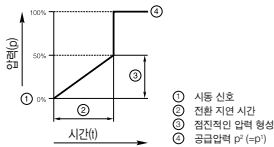
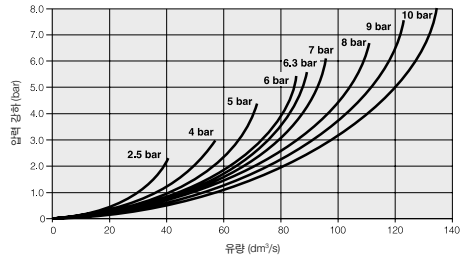
마운팅 브라켓은 페이지 46참조

유량 특성

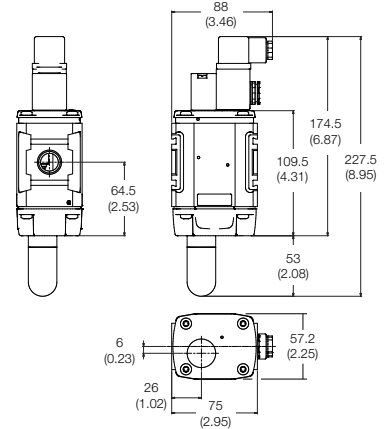
1/4 소프트 스타트 밸브



1/2 소프트 스타트 밸브



P32



슬레노이드 - CNOMO

슬레노이드/코일 사양

	NC DIN A표준 (15mm)	NC 산업표준 B종 (22 x 30)	NC DIN A표준 (30 x 30)
작동압력	0 ~ 10 bar	0 ~ 10 bar	0 ~ 10 bar
주변온도*	-15°C ~ 60°C	-10°C ~ 60°C	-10°C ~ 60°C
소비전력 (DC)	1,2W	4,8W	2,7W
소비전력 (AC)	4,9VA	8,5VA	4,9VA
허용 전압강하	+10%/ -15%	+/- 10%	+/- 10%
부하율	100%	100%	100%
절연등급	F	F	F
전기배선	ISO 15217	B Industrial	DIN 43650A
보호등급	IP65	IP65	IP65
인증	UL/CSA		UL/CSA
사용유체	압축공기, 불활성 가스		

* 연속통전의 경우 사용온도는 50°C로 제한됩니다.

과전압

전기적으로 취약한 환경에서 슬레노이드 코일에는 수십만번의 전압 작동 중에 순간 최대 전압이 발생됩니다. 일반적으로는 이런 순간 최대 전압이 문제가 되지는 않지만 전자회로 릴레이의 최대 사용빈도에 영향을 줄 수가 있습니다. [특히, 트랜지스터(transistors), 전력용 반도체 소자(thyristor)와 구성 회로] 이런 문제는 전압 범위 저항(varistors)에 의해 개선할 수 있는데 파카에서 제공하는 컨넥터와 LED가 있는 제품을 포함한 케이블 플러그는 이런 방식의 보호회로를 내장하고 있습니다. (케이블 EN175301-803)

주요 부품 재질

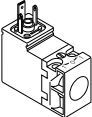
파일럿 밸브

바디:	폴리아미드
아마추어 관:	동
플러저 & 코어:	방독 크롬-니켈 스틸
샬:	FKM (바이튼™)
볼트:	스테인레스 스틸

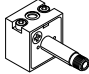
코일

물당 재질	M12 컨넥터-듀로플라스트(duroplast) 사양의 열가소성
-------	---------------------------------------

15mm 슬레노이드 코일 - P31만 적용가능

	전압	주문번호 수동조작-논 로킹	중량 (Kg)
	24VDC	PS2982B49P	0,038
	115VAC 50 Hz / 120VAC 60 Hz	PS2982B53P	0,038

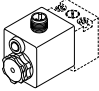
교체용 슬레노이드 OP세트 - CNOMO NC

	구분	주문번호 수동조작-논 로킹	중량 (Kg)
	표준 부하	P2FP23N4B	0,065
	수동조작 없음	P2FP23N4A	0,065

Note.

슬레노이드 파일럿 OP 세트는 파카 글로벌 FRL 사용 규격에 적합합니다. 위의 주문번호로 교체용 OP 세트를 주문하여 주십시오. OP 세트에는 체결볼트와 O-링이 포함되어 있습니다. 코일과 컨넥터는 별도 주문하여 주십시오.


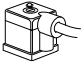
M12 컨넥터 슬레노이드 코일

	전압	주문번호	중량 (Kg)
	직류	P2FC6449	0,065

Din-A 규격 슬레노이드 코일과 산업용 B종 컨넥터

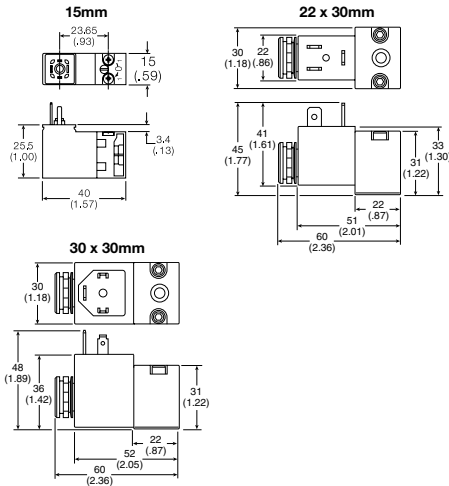
	전압	주문번호 22mm x 30mm (산업용 표준 B종)	중량 (Kg)	주문번호 30mm x 30mm (DIN 43650A)	중량 (Kg)
	24VDC	P2FCB449	0,093	P2FCA449	0,105
	110V 50Hz, 120V 60Hz	P2FCB453	0,093	P2FCA453	0,105

슬레노이드 소켓 / 케이블 EN175301-803

설 명	주문번호	주문번호	주문번호	
	15mm 규격 C ISO15217	22mm 규격 B Industrial	30mm 규격 A DIN 43650A	
표준 컨넥터 	IP65 등급	PS2932BP	PS2429BP	PS2028BP
	LED 부착 (보호회로) 24VAC/DC	PS294679BP	PS243079BP	PS203279BP
	LED 부착 (보호회로) 110VAC	PS294683BP	PS243083BP	PS203283BP
케이블 부착 	2m 케이블 IP65 등급	PS2932JBP	PS2429JBP	PS2028JBP
	24VAC/DC, 2m 케이블 LED 부착 IP65 등급	PS2946J79BP	PS2430J79BP	PS2032J79BP
	110VAC/DC, 2m 케이블 LED 부착 IP65 등급	PS2946J83BP	PS2430J83BP	PS2032J83BP

슬레노이드 코일 치수도 mm (inches)

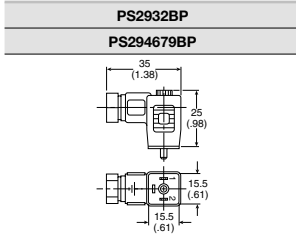
회로 결선도



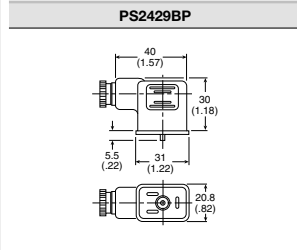
PS2028BP	PS243079BP	PS203279BP
PS2028JBP	PS2430J79BP	PS2032J79BP
PS2429BP	PS243083BP	PS293283BP
PS2429JBP	PS2430J83BP	PS2932J83BP
PS2932BP	PS294679BP	PS294683BP
PS2932JBP	PS2946J79BP	PS2946J83BP

케이블 플러그 치수도

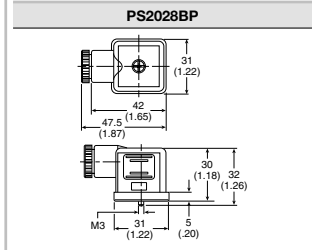
케이블 플러그
15mm ISO 15217



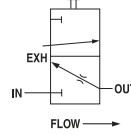
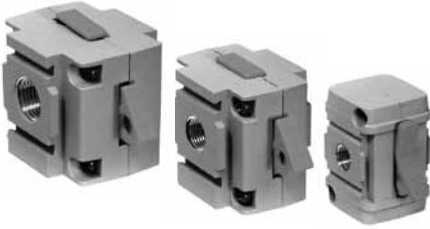
케이블 플러그
22mm 규격 산업용 B종



케이블 플러그
30mm DIN 43650A



잔압 처리 밸브 (슬라이딩 밸브)



특징

- 잔압 처리 밸브는 수동 조작 밸브로 슬라이드 타입의 3/2way 밸브입니다. 밸브의 닫힘 상태에서 잔압은 대기중으로 배기됩니다.
- 밸브 슬라이드는 닫힘 상태에서 자물쇠 결이에 자물쇠를 채울 수 있습니다.
- 잔압 처리 밸브는 안전규격 OSHA N29 CFR의 1910조항에 인준된 제품입니다.
- 유체 흐름 왼쪽→오른쪽: 오렌지색 슬라이드
- 유체 흐름 오른쪽→왼쪽: 노란색 슬라이드

주문 형식

시리즈	접속구경	나사종류	유량	주문번호 (유체: 왼쪽▶오른쪽)	주문번호 (유체: 오른쪽▶왼쪽)
P31	1/8	PT	26(55)	P31VA21LSAN	P31VA21LSBN
	1/4	PT	47.5(100)	P31VA22LSAN	P31VA22LSBN
P32	1/4	PT	66.5(141)	P32VA22LSAN	P32VA22LSBN
	3/8	PT	109.9(216)	P32VA23LSAN	P32VA23LSBN
	1/2	PT	128.4(272)	P32VA24LSAN	P32VA24LSBN
P33	1/2	PT	136.9(290)	P33VA24LSAN	P33VA24LSBN
	3/4	PT	141.6(300)	P33VA26LSAN	P33VA26LSBN

* NPT 또는 BSPP는 별도 문의 바랍니다.

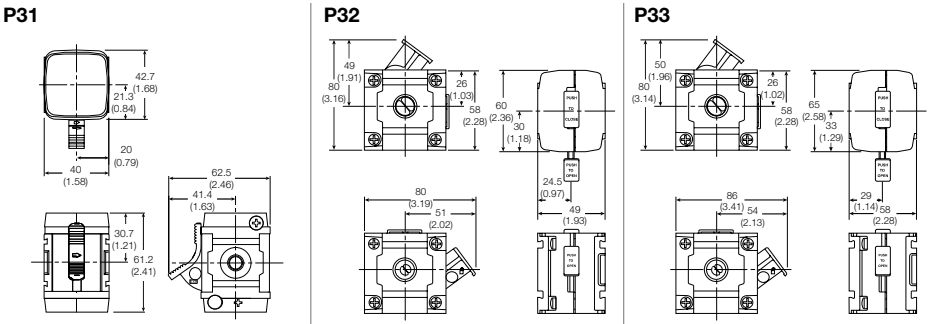
주요 부품 재질

바디	아연합금
차단막	아세탈
셀	니트릴

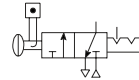
제품 사양

최대 사용온도	65.5°C (150°F)		
최대 사용압력	10 bar (1 MPa)		
접속구경	PT	1/8, 1/4, 3/8, 1/2, 3/4	
중량	P31:	0.30 kg (0.66 lbs)	
	P32:	0.34 kg (0.74 lbs)	
	P33:	0.41 kg (0.90 lbs)	

치수도



진압 처리 밸브 (볼 밸브)



특징

조합용 볼 밸브는 90° 회전 핸들 조작으로 공급 라인을 개폐하는 기능을 갖고 있습니다. 입력압을 차단하면 진압은 배기 포트를 통해 대기중으로 배출됩니다. 자물쇠 걸이는 양쪽에서 조립할 수 있습니다. 먼저 유닛을 취부하고 나서 자물쇠 걸이를 조립하십시오.

주의: 자물쇠 걸이는 영구히 조립되며 이후에는 제거할 수 없습니다.

주문 형식

시리즈	접속구경	나사종류	유량	주문번호
P31	1/4	PT	20 (42,4)	P31VA22LBNN
P32	3/8	PT	90 (190,70)	P32VA23LBNN
		1/2	PT	122 (258,5)
P33	1/2	PT	265 (561,5)	P33VA24LBNN
		3/4	PT	320 (678)

* NPT 또는 BSP는 별도 문의 바랍니다.

제품 사양

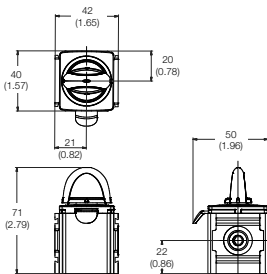
최대 사용온도	65.5°C (150°F)		
최대 사용압력	10 bar (1 MPa)		
접속구경	PT	1/4, 3/8, 1/2, 3/4	
중량	P31:	0.19 kg (0.41 lbs)	
	P32:	0.47 kg (1.00 lbs)	
	P33:	0.80 kg (1.70 lbs)	

주요 부품 재질

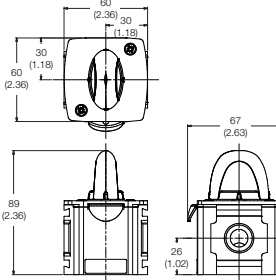
바디	알루미늄		
씰	PTFE		
볼	P31	동	
	P32 / P33	크롬 도금 동	

치수도

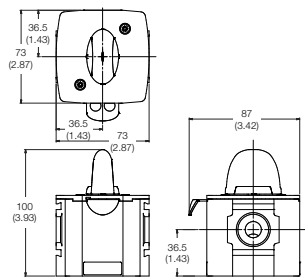
P31



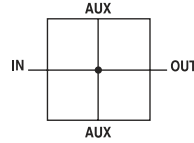
P32



P33



매니폴드 블럭



특징

- 접속 구경 1/4과 3/4 가능
- 상단과 하단에 예비포트 표준 사양
- FRL 어느 위치에도 조합 가능
- 포트 플러그 한 개 포함

주문 형식

시리즈	입출력 접속구경	예비 접속구경 (상단)	예비 접속구경 (하단)	나사증류	주문번호
P31	1/4	1/4	1/4	PT	P31MA22022N
P32/P33	3/4	1/4	1/2	PT	P33MA26024N

* NPT 또는 BSPP는 별도 문의 바랍니다.

제품 사양

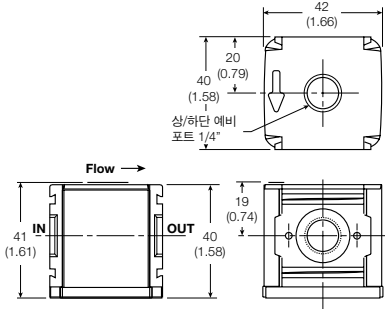
최대 사용 온도	65,5°C (150°F)		
최대 공급 압력	20,7 bar (2 MPa)		
입출력 포트 접속구경	P31:	1/4	
	P33:	3/4	
예비 상단포트 접속구경	P31:	1/4	
	P33:	1/4	
예비 하단포트 접속구경	P31:	1/4	
	P33:	1/2	
중량	P31:	0,19 kg (0,26 lbs)	
	P33:	0,34 kg (0,42 lbs)	

주요 부품 재질

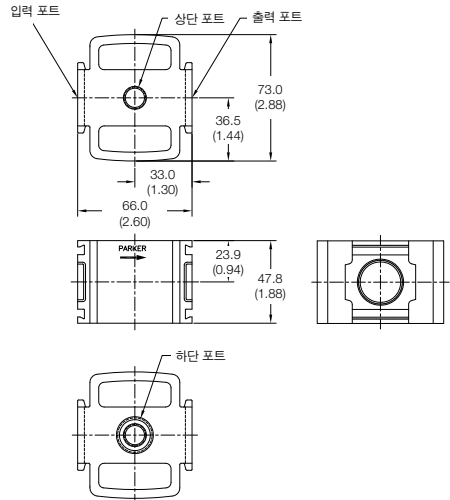
바디 알루미늄

치수도

P31

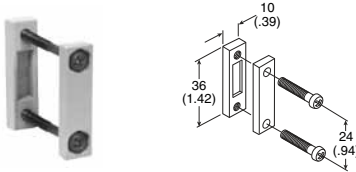


P32 / P33

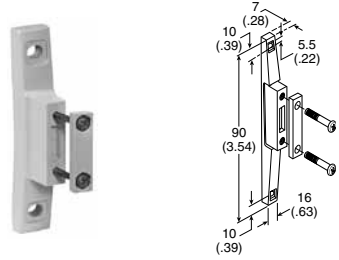


액세서리 – P31 시리즈

유니트 접속 컨넥터
P31KA00CB



T-브라켓과 유니트 접속 컨넥터
P31KA00MT



포트 블럭과 T-브라켓

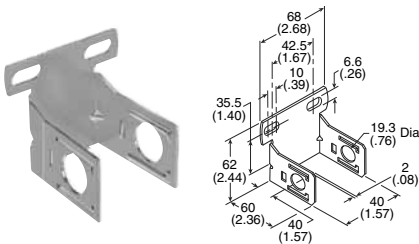
- NPT 1/8 P31KA91CN
- NPT 1/4 P31KA92CN
- NPT 3/8 P31KA93CN
- BSPP 1/8 P31KA11CN
- BSPP 1/4 P31KA12CN
- BSPP 3/8 P31KA13CN

포트 블럭

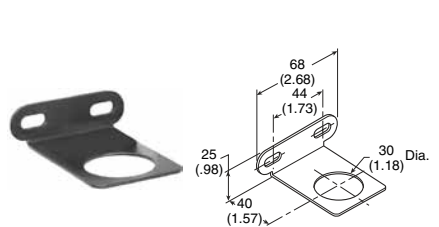
- NPT 1/8 P31KA91CP
- NPT 1/4 P31KA92CP
- NPT 3/8 P31KA93CP
- BSPP 1/8 P31KA11CP
- BSPP 1/4 P31KA12CP
- BSPP 3/8 P31KA13CP



C-브라켓 (필터 및 루브리케이터 전용)
P31KA00MW

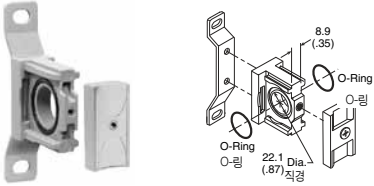


L-브라켓 (레귤레이터, 필터-레귤레이터 전용)
P31KA00MR

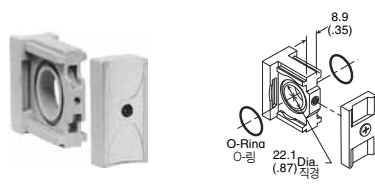


액세서리 - P32 및 P33 시리즈 공용

T-브라켓과 유니트 체결 컨넥터
P32KA00MT

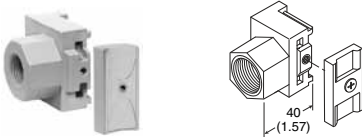


유니트 체결 컨넥터
P32KA00CB

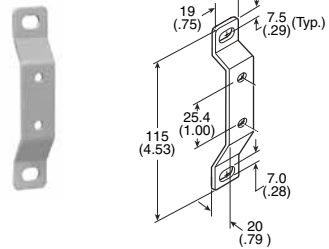


포트 블럭

- NPT 1/4 P32KA92CP
- NPT 3/8 P32KA93CP
- NPT 1/2 P32KA94CP
- NPT 3/4 P32KA96CP
- BSPP 1/4 P32KA12CP
- BSPP 3/8 P32KA13CP
- BSPP 1/2 P32KA14CP
- BSPP 3/4 P32KA16CP

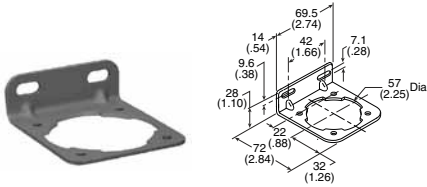


T-브라켓 (유니트 체결 컨넥터나 포트 블럭과 조립)
P32KA00MB



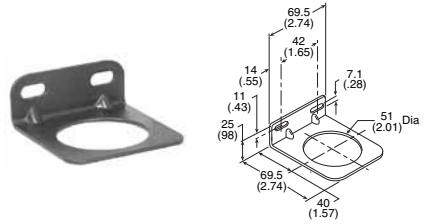
액세서리 - P32 시리즈

L-브라켓 (필터, 루브리케이터 전용)
P32KA00ML



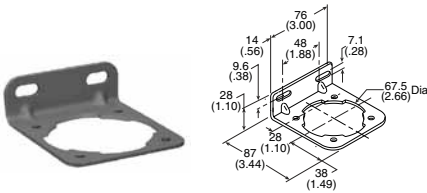
Note) 스크류 볼트 2개가 포함되어 있습니다.

L-브라켓 (레귤레이터, 필터-레귤레이터 전용)
P32KA00MR



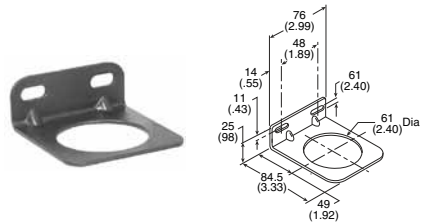
액세서리 - P33 시리즈

L-브라켓 (필터, 루브리케이터 전용)
P33KA00ML



Note) 스크류 볼트 2개가 포함되어 있습니다.










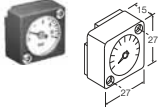
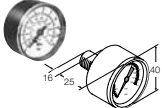
L-브라켓 (레귤레이터, 필터-레귤레이터 전용)
P33KA00MR



교환 부품

시리즈	설 명	주문 번호	
P31 P32 P33	판넬 마운트 너트 (플라스틱)	P31KA00MP P32KA00MP P33KA00MP	
P31 P32 P33	판넬 마운트 너트 (알루미늄)	P31KA00MM P32KA00MM P33KA00MM	
P31 P32 P33	5μ 필터エレメント	P31KA00ESE P32KA00ESE P33KA00ESE	
P31 P32 P33	1μ 콜레싱 엘리먼트	P31KA00ES9 P32KA00ES9 P33KA00ES9	
P31 P32 P33	0.01μ 콜레싱 엘리먼트	P31KA00ESC P32KA00ESC P33KA00ESC	
P31 P32 P33	흡입재 엘리먼트	P31KA00ESA P32KA00ESA P33KA00ESA	
P32 / P33	자동 배출기	P32KA00DA	
P32 / P33	차압 표시기 (DPI)	P32KA00RQ	
P31 P32 / P33	오일 주유 플러그 키트	P31KA00PL P32KA00PL	
P31/P32 / P33	오일 적하 조절 밸브 키트	P31KA00PG	

교환 부품

시리즈	설 명	주문 번호		
P31 P32 P33	플라스틱 보울 + 보호관 (수동 배출)	P31KA00BGM P32KA00BGM P33KA00BGM		
P31	플라스틱 보울 + 보호관 (필스 배출)	P31KA00BGB		
P32 P33	플라스틱 보울 + 보호관 (자동 배출)	P32KA00BGA P33KA00BGA		
P31 P32 P33	메탈 보울 (수동 배출)	P31KA00BMM P32KA00BMM P33KA00BMM		
P31	메탈 보울 (필스 배출)	P31KA00BMB		
P32 P33	메탈 보울 (자동 배출)	P32KA00BMA P33KA00BMA		
P32 P33	메탈 보울 + 측면 관측자 (수동 배출)	P32KA00BSM P33KA00BSM		
P32 P33	메탈 보울 + 측면 관측자 (자동 배출)	P32KA00BSA P33KA00BSA		
P31 P32 P33	플라스틱 보울 + 보호관 (투브리케이터 전용 - 배출구 없음)	P31KA00BGN P32KA00BGN P33KA00BGN		
P31	스퀘어 게이지 0-0,4 MPa 0-1,1 MPa 0-4,1 bar 0-11 bar	K4511SCR04M K4511SCR11M K4511SCR04B K4511SCR11B		
P31	라운드 게이지 40mm 0-2 bar / 0-0,2 MPa 0-4,1 bar / 0-0,4 MPa 0-11 bar / 0-1,1 MPa	PT 1/8" PT 1/8" PT 1/8"	K4515R1402B K4515R1404B K4515R1411B	
P32 / P33	라운드 게이지 50mm 0-2 bar/0-0,2 MPa/0-30 psig 0-4,1 bar/0-0,4 MPa/0-60 psig 0-11 bar/0-1,1 MPa/0-160 psig 0-20 bar/0-2,0 MPa/0-300 psig	PT 1/4" PT 1/4" PT 1/4" PT 1/4"	K4520R1402B K4520R1404B K4520R1411B K4520R1420B	